

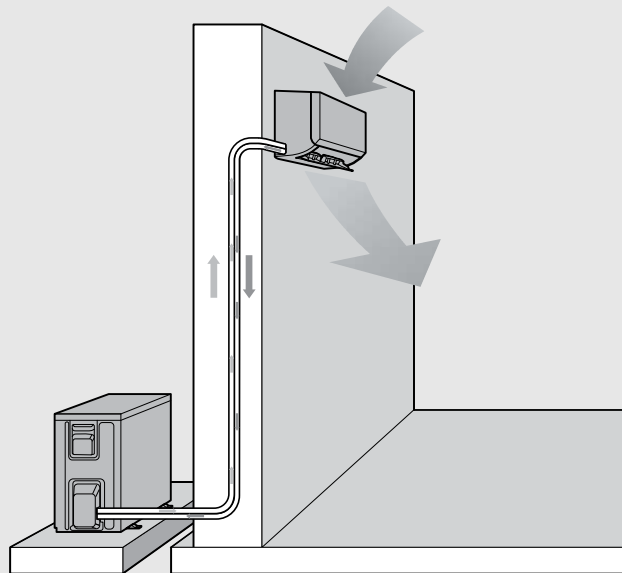


# BOSCH

## Climate 3000i

CL3000i-Set 26 E | CL3000i-Set 35 E | CL3000i-Set 53 E | CL3000i-Set 70 E

<b>bg</b>	Климатична сплит система	Ръководство за обслужване за потребителя	2
<b>cs</b>	Splitová klimatizační jednotka	Návod k obsluze pro provozovatele	11
<b>da</b>	Split-klimaanlæg	Betjeningsvejledning til ejeren	19
<b>de</b>	Split-Klimagerät	Bedienungsanleitung für den Betreiber	27
<b>el</b>	Κλιματιστικό Split_type	Οδηγίες χρήσης για τον υπεύθυνο λειτουργίας	35
<b>en</b>	Split air conditioner	Operating instructions for users	44
<b>es</b>	Aire Acondicionado split	Manual de usuario para el cliente	52
<b>fr</b>	Climatiseur split	Notice d'utilisation destinée à l'exploitant	61
<b>hr</b>	Mono split klima-uredaj	Upute za uporabu za korisnika	70
<b>hu</b>	Split klímakészülék	Kezelési útmutató az üzemeltető számára	78
<b>it</b>	Condizionatore split	Manuale utente	86
<b>mk</b>	Сплит клима уред	Упатства за ракување за корисникот	95
<b>nl</b>	Split-airconditioning	Gebruiksaanwijzing voor de vakman	104
<b>pl</b>	Urządzenie klimatyzacyjne split	Instrukcja obsługi dla użytkownika	112
<b>pt</b>	Aparelho de ar condicionado Split	Manual de instruções para o utilizador	121
<b>ro</b>	Aparat de aer condiționat	Instrucțiuni de utilizare destinate utilizatorului	129
<b>sl</b>	Split klimatska naprava	Navodila za uporabo	138
<b>sq</b>	Kondicioner Split	Manuali i përdorimit	146
<b>sr/crn</b>	Split klima uređaj	Uputstvo za upotrebu za korisnika	154
<b>tr</b>	Split tipi klima cihazı	Kullanıcılarla Yönelik Kullanma Kılavuzu	162
<b>uk</b>	Спліт кондиціонер	Інструкція з експлуатації для користувача	170



0010032905-001



## Tartalomjegyzék

<b>1 Szimbólumok magyarázata és biztonsági tudnivalók . . . . .</b>	<b>78</b>
1.1 Szimbólum-magyarázatok . . . . .	78
1.2 Általános biztonsági tudnivalók . . . . .	79
1.3 Ezzel az utasítással kapcsolatos tudnivalók . . . . .	79
<b>2 A termékre vonatkozó adatok . . . . .</b>	<b>80</b>
2.1 Megfelelőségi nyilatkozat . . . . .	80
2.2 A távszabályozó műszaki adatai . . . . .	80
<b>3 Kezelés . . . . .</b>	<b>80</b>
3.1 A beltéri egység áttekintése . . . . .	80
3.2 A távszabályozás áttekintése . . . . .	80
3.3 A távszabályozó kezelése . . . . .	81
3.4 A fő üzemmód beállítása . . . . .	81
3.5 Időzítő beállítása . . . . .	81
3.6 További funkciók . . . . .	82
3.6.1 Levegőáramlás funkció beállítása . . . . .	82
3.6.2 A kijelző kikapcsolása . . . . .	82
3.6.3 Energiatakarékos funkciók . . . . .	82
3.6.4 Zajcsökkentés . . . . .	82
3.6.5 Gyors lehűtés/gyors felfűtés . . . . .	82
3.6.6 Öntisztítás . . . . .	82
3.6.7 Fagyvédelem . . . . .	82
3.6.8 Billentyűzár . . . . .	83
3.6.9 Kibővített működési funkciók . . . . .	83
<b>4 Zavarelhárítás . . . . .</b>	<b>83</b>
4.1 Üzemzavarok a berendezésen . . . . .	83
4.2 Észlelt üzemzavarok . . . . .	83
<b>5 Karbantartás . . . . .</b>	<b>84</b>
5.1 Elemek kicserélése . . . . .	84
5.2 A készülék és a távszabályozó tisztítása . . . . .	84
5.3 A levegőszűrő cseréje . . . . .	84
5.4 Hosszabb idejű üzemén kívül helyezés . . . . .	84
5.5 Kézi üzem . . . . .	84
<b>6 Környezetvédelem és megsemmisítés . . . . .</b>	<b>85</b>
<b>7 Adatvédelmi nyilatkozat . . . . .</b>	<b>85</b>

## 1 Szimbólumok magyarázata és biztonsági tudnivalók

### 1.1 Szimbólum-magyarázatok

#### Figyelmeztetések

A figyelmeztetésekben jelzőszavak jelölik a következmények fajtáját és súlyosságát, ha a veszély elhárítására vonatkozó intézkedések nem történnek meg.

A következő jelzőszavak vannak definiálva és kerülhetnek felhasználásra a jelen dokumentumban:

#### **VESZÉLY**

**VESZÉLY** azt jelenti, hogy súlyos, akár életveszélyes személyi sérülések következhetnek be.

#### **FIGYELMEZTETÉS**

**FIGYELMEZTETÉS** azt jelenti, hogy súlyos vagy életveszélyes személyi sérülések léphetnek fel.

#### **VIGYÁZAT**

**VIGYÁZAT** – azt jelenti, hogy könnyű vagy közepesen súlyos személyi sérülések léphetnek fel.




#### **ÉRTESÍTÉS**

**ÉRTESÍTÉS** – azt jelenti, hogy anyagi károk léphetnek fel.

#### Fontos információk



Az emberre vagy tárgyra vonatkozó, nem veszélyt jelző információkat a szöveg mellett látható tájékoztató szimbólum jelöli.

Szimbólum	Jelentés
	Figyelmeztetés gyúlékony anyagokra: az ebben a termékben található R32 hűtőközeg egy gáz, amely alacsony gyúlékonyságú és alacsony toxicitású (A2L).
	Karbantartást csak szakképzett személy végezhet, a karbantartási utasításban szereplő utasítások betartásával.
	Az üzemeltetés során vegye figyelembe a kezelési útmutatóban szereplő utasításokat.

1. tábl.

## 1.2 Általános biztonsági tudnivalók

### **⚠ Tudnivalók a célcsoport számára**

Ez a kezelési útmutató a klímaberendezés üzemeltetője számára készült. A berendezésre vonatkozó utasításokban szereplő összes előírást be kell tartani. Figyelmen kívül hagyásuk anyagi károkhoz és/vagy személyi sérülésekhez vagy akár életveszélyhez is vezethet.

- ▶ A használat előtt olvassa el a berendezés összes alkatrészének a kezelési útmutatóját és őrizze meg őket a későbbi felhasználás céljából.
- ▶ Vegye figyelembe a biztonsági tudnivalókat és a figyelmeztetéseket.

### **⚠ Rendeltetésszerű használat**

A készülék ipari célú felhasználásra nem megfelelő. A készülék szakszerűtlen használatáért és az ebből eredő károkért nem vállalunk felelősséget.

### **⚠ A hűtőközeggel kapcsolatos általános veszélyek**

- ▶ Ez a készülék R32 hűtőközeggel van feltöltve. A hűtőközeggáz tüzzel érintkezve mérgező gázokat fejleszt.
- ▶ A berendezést rendszeresen ellenőriztesse egy arra feljogosított szakszervizzel és végeztesse el velük a karbantartási munkákat.
- ▶ Ha fennáll annak a lehetősége, hogy hűtőközeg szivárgott ki, a helyiséget alaposan ki kell szellőztetni és az illetékes szakembert értesíteni kell.

### **⚠ Átszerelés és javítások**

A klímaberendezés szakszerűtlen megváltoztatása személyi sérülésekhez és/vagy anyagi károkhoz vezethet.

- ▶ Csak engedéllyel rendelkező szakvállalattal végeztesse el a munkákat.
- ▶ Soha ne módosítsa a kültéri egységet, a beltéri egységet, illetve a klímaberendezés más alkatrészeit.
- ▶ A klímaberendezést bármiféle karbantartás előtt le kell választani az áramellátásról.

### **⚠ A berendezés kezelésével kapcsolatos tudnivalók**

A klímaberendezés helytelen használata az egészséget károsíthatja.

- ▶ Ne tegye ki hosszabb ideig közvetlen légáramnak a testét.

- ▶ Újszülöttek, gyerekek, idős korúak, ágyhoz kötött betegek vagy korlátozott személyek esetén győződjön meg róla, hogy a helyiség hőmérséklete a helyiségben tartózkodók számára megfelelő.
- ▶ Soha ne dugjon be tárgyakat a készülékbe, mivel ez sérülésveszéllyel jár.

A készülék nem megfelelő kezelése a teljesítmény csökkenésétől kezdve akár a készülék károsodásához vagy személyi sérülésekhez is vezethet.

- ▶ Ne takarja le a készülék levegőbelépési és -kilépési nyílásait.
- ▶ Üzemeltetés közben csukja be az ajtókat és az ablakokat.
- ▶ A beltéri egységet védje a nedvesség behatolásával szemben.
- ▶ Rendszeresen ellenőrizze a kültéri egység szerelőkeretének kopottságát és szilárd rögzítését.
- ▶ Ne terhelje meg a kültéri egységet, pl. tárgyak vagy személyek által.
- ▶ A beltéri egység felállítási helyén tartsa minimális szinten a port, a gőzöket és a nedvességet.
- ▶ A készülék közelében ne használjon gyúlékony gázokat, például hajtógázos flakonokat.
- ▶ Ha úgy tűnik, hogy a klímaberendezéssel kapcsolatban valami nincs rendben (pl. égett szagot érez vagy a kábel megsérült), azonnal állítsa le az üzemeltetését és válassza le az áramellátásról.

### **⚠ Házi és egyéb hasonló használatú elektromos készülékek biztonsága**

Az elektromos készülékek okozta veszélyek elkerülésére az EN 60335-1 szerint a következő szabályok érvényesek:

„Ezt a készüléket a 8 éves vagy annál idősebb gyermekeknek, valamint lecsökkent fizikai, érzékszervi vagy mentális képességekkel vagy a tapasztalat és tudás hiányával rendelkező személyeknek csak felügyelet mellett vagy a készülék biztonságos használatára vonatkozó oktatás után és a veszélyek tudatában szabad kezelniük. A gyermekeknek nem szabad játszaniuk a készülékkel. Gyermekeknek nem szabad végezniük tisztítást és felhasználói karbantartást.“

„Ha hálózati csatlakozóvezeték megsérül, akkor azt a gyártónak, az ő vevőszolgálatának vagy egy hasonló képesítésű személynek kell kicserélnie, hogy a veszélyek elkerülhetők legyenek.“

## 1.3 Ezzel az utasítással kapcsolatos tudnivalók

Az ábrákat az utasítás végére összegyűjtve találja meg. A szövegek utalnak az ábrákra.

A termékek a modelltől függően eltérhetnek az ebben az utasításban szereplő ábráktól.

## 2 A termékre vonatkozó adatok

### 2.1 Megfelelőségi nyilatkozat

Ez a termék felépítését és üzemi viselkedését tekintve megfelel az európai irányelveknek és a nemzeti követelményeknek.

**CE** A CE-jelölés azt jelzi, hogy a termék megfelel a jelölés elhelyezéséről rendelkező összes EU jogi előírásnak.

A megfelelőségi nyilatkozat teljes szövege az Interneten elérhető: [www.bosch-climate.hu](http://www.bosch-climate.hu).

### 2.2 A távszabályozó műszaki adatai

Feszültségellátás	2 AAA elem
A jel hatótávolsága	8 m
megengedett környezeti hőmérséklet	-5 °C ... 60 °C

2. tábl.

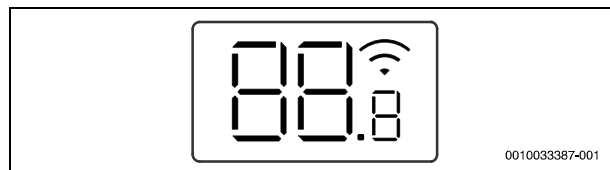
## 3 Kezelés

### 3.1 A beltéri egység áttekintése

Jelmagyarázat a 1. ábrához:

- [1] Felső burkolat
- [2] Hely a kis méretű szűrőnek
- [3] Levegőszűrő
- [4] A kijelző hátoldala
- [5] Gomb kézi üzemhez
- [6] Légterelő lemez

A beltéri egység kijelzője



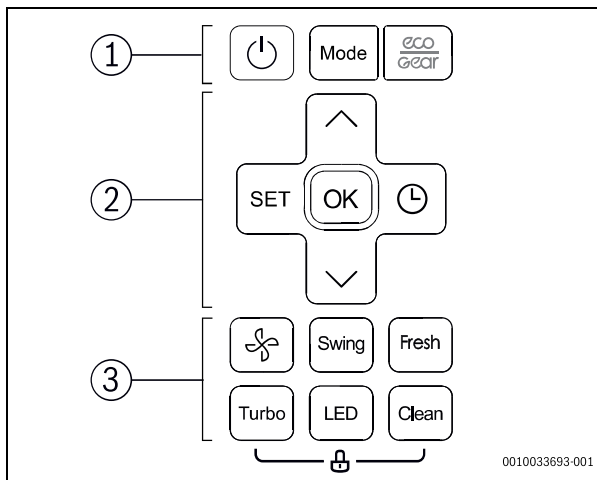
Szimbólum	Magyarázat
<b>Szám</b>	Hőmérséklet-kijelzés
	WLAN-kapcsolat <sup>1)</sup> aktív
	Néhány funkciónál megjelenik, ha ezt bekapcsolják. Kikapcsolt beltéri egységnél jelzi, hogy a bekapcsolási időzítő aktív.
<b>OF</b>	Néhány funkciónál megjelenik, ha ezt kikapcsolják.
<b>dF</b>	Automatikus leolvasztás aktív
<b>Talppont</b>	Fagyvédelem aktív: a beltéri egység a helyiség hőmérsékletét legalább 8 °C-on tartja.
<b>CL</b>	Öntisztítás funkció aktív
<b>Ex, Px, Fx</b>	Hibakód (az „x” egy tetszőleges számjegyet jelöl).

1) Csak IP-gateway tartozék esetén lehetséges.

3. tábl. Szimbólumok a kijelzőn

## 3.2 A távszabályozás áttekintése

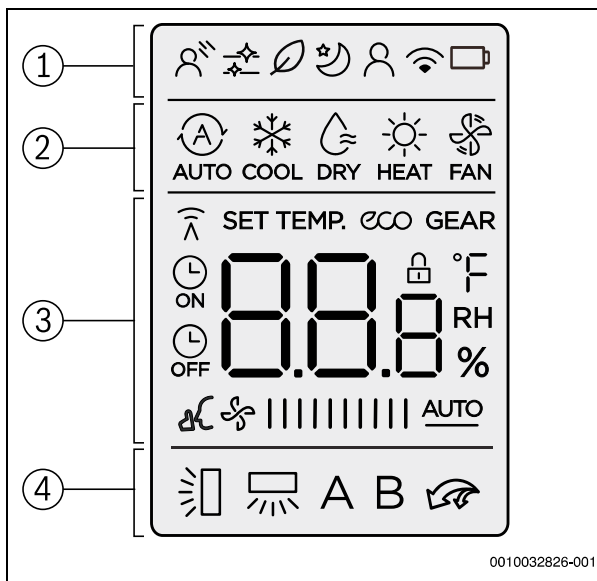
A távszabályozó gombjai



Poz.	gomb	Funkció
1		Be-/kikapcsolás
	<b>Mode</b>	Az üzemmód beállítása
		Takarékos üzemmód
2	<b>SET</b>	Kibővített működési funkciók kiválasztása
	<b>OK</b>	Kiválasztás jóváhagyása
		Időzítő beállítása
		Hőmérséklet növelése
		Hőmérséklet csökkentése
3		Ventilátor fokozat
	<b>Swing</b>	Levegőáramlás funkció beállítása
	<b>Fresh</b>	Nincs funkciója
	<b>Turbo</b>	Gyors lehűtés/gyors felfűtés
	<b>LED</b>	A beltéri egység kijelzésének be-/kikapcsolása
	<b>Clean</b>	Öntisztítás

4. tábl. A távszabályozó gombjai

A távszabályozó kijelzője





Poz.	Szimbólum	Magyarázat
1		Működési funkció: indirekt szellőztetés aktív.
		Infó grafika: öntisztítás aktív.
		Nincs funkciója.
		Működési funkció: éjszakai üzemmód aktív.
		Működési funkció: kövessen-engem funkció (hőmérséklet mérése a távszabályozón).
		Infó grafika: vezeték nélküli vezérlési funkció.
		Infó grafika: az elem állapota
2		Üzemmód: automatikus üzemmód
		Üzemmód: hűtési üzemmód
		Üzemmód: páramentesítő üzemmód
		Üzemmód: fűtési üzemmód
		Üzemmód: ventilátor üzemmód
3		Értékkijelző: alapértelmezésben a beállított hőmérsékletet, a ventilátor sebességét vagy (aktív időzítő esetén) az időzítő beállítását jelzi ki.
		Infó grafika: az átvitel kijelzése; akkor világít, ha a távszabályozó jelet küld a beltéri egységnek.
		Infó grafika: energiatakarékos funkció aktív.
		Infó grafika: energiatakarékos funkció aktív.
		Infó grafika: időzítő be-/kikapcsolás aktív.
		Infó grafika: zajcsökkentés aktív.
		Értékkijelző: az aktuális ventilátor fokozatot jeleníti meg. 10 különböző teljesítményfokozat van és az <b>AUTO</b> beállítás az automatikus szabályozáshoz.
4		Nincs funkciója.
		Infó grafika: automatikus függőleges levegőáramlás funkció aktív.
		Infó grafika: gyors lehűtés/gyors felfűtés aktív.

5. tábl. Szimbólumok a kijelzőn

### 3.3 A távszabályozó kezelése

A jel hatótávolsága 8 m. Az útban álló tárgyak vagy az azonos helyiségben használ egyes neoncsoves lámpák a jel átvitelét befolyásolhatják.

- ▶ A távszabályozót irányozza a készülék jelvételi ablaka felé, majd nyomja meg a kívánt gombot.  
A készülék jel fogadása esetén sípoló hangot ad ki.

#### ÉRTEŚÍTÉS

A távszabályozó kifogástalan működése tartósan károsodhat.

- ▶ A távszabályozót ne tegye ki közvetlen napsütésnek.
- ▶ A távszabályozót ne hagyja a fűtés közelében.
- ▶ A távszabályozót óvja a nedvességtől és az ütődésektől.

### 3.4 A fő üzemmód beállítása

#### A készülék be-/kikapcsolása

- ▶ A készülék be- vagy kikapcsolásához nyomja meg a gombot.  
A készülék a beállított üzemmódban elindul.

A beállítások kikapcsolt állapotban is elvégezhetők. A készülék megőrzi a beállításokat, még áramszünet esetén is.

### Automatikus üzem

Automatikus üzemmódban a készülék automatikusan vált a fűtési és hűtési üzemmód között annak érdekében, hogy a kívánt hőmérsékletet tartsa.

- ▶ A **Mode** gombot nyomja meg annyiszor, míg a kijelzőn a következő nem jelenik meg: .
- ▶ A kívánt hőmérséklet a és gombokkal állítható be.



Automatikus üzemmódban a ventilátorfokozat nem állítható.

### Hűtési üzem

- ▶ A **Mode** gombot nyomja meg annyiszor, míg a kijelzőn a következő nem jelenik meg: .
- ▶ A gombot nyomja meg többször, míg a kívánt ventilátorsebességet el nem éri.
- ▶ A kívánt hőmérséklet a és gombokkal állítható be.

### Ventilátor üzemmód

- ▶ A **Mode** gombot nyomja meg annyiszor, míg a kijelzőn a következő nem jelenik meg: .
- ▶ A gombot nyomja meg többször, míg a kívánt ventilátorfokozatot el nem éri. Az automatikus szabályozáshoz válassza az **AUTO** lehetőséget.



Ventilátor üzemmódban a hőmérséklet nem állítható be és nem jeleníthető meg.

### Páramentesítő üzemmód

- ▶ A **Mode** gombot nyomja meg annyiszor, míg a kijelzőn a következő nem jelenik meg: .
- ▶ A kívánt hőmérséklet a és gombokkal állítható be.



Páramentesítő üzemmódban a ventilátorfokozat nem állítható.

### Fűtési üzemmód

- ▶ A **Mode** gombot nyomja addig, míg a kijelzőn a következő nem jelenik meg: .
- ▶ A kívánt hőmérséklet a és gombokkal állítható be.
- ▶ A gombot nyomja meg többször, míg a kívánt ventilátorsebességet el nem éri.



Nagyon alacsony külső hőmérsékletek esetén elképzelhető, hogy a klímaberendezés fűtési teljesítménye nem elegendő. Ilyen esetben egy további hőtermelő bekapcsolását javasoljuk.

### 3.5 Időzítő beállítása

A bekapcsolási és kikapcsolási időzítők 0 és 24 óra között állíthatók be, az első 10 órában 30 perces, azt követően 1 órás lépésekben. 0 óra beállítása esetén az időzítés törlikdik.


#### A bekapcsolási időzítő beállítása

- ▶ Nyomja meg annyiszor a gombot, amíg a meg nem jelenik.
- ▶ A kívánt időpont beállításához nyomja meg a vagy a gombot.  
A beállítás rövid idő után átvételre kerül.

#### A kikapcsolási időzítő beállítása

- ▶ Nyomja meg annyiszor a gombot, amíg a meg nem jelenik.
- ▶ A kívánt időpont beállításához nyomja meg a vagy a gombot.  
A beállítás rövid idő után átvételre kerül.

### Az időzítő megszakítása

- ▶ A  gombbal válassza ki a megfelelő időzítőt.
- ▶ Állítsa be a 0.0 óra értéket.  
Rövid idő múlva az időzítő megszabad.

### Az időzítők kombinálása

A két időzítő egyidejűleg is beállítható. Minden időzítőt úgy állítson be, hogy az még a másik előtt aktiválódjon.

- ▶ Állítsa be a bekapcsolási és a kikapcsolási időzítőt.  
A beállítások automatikusan kombinálódnak.

Aktuális időpont	13:00 óra
A bekapcsolási időzítő beállítása	4,0 h
A kikapcsolási időzítő beállítása	8,5 h
Bekapcsolási idő	17:00 óra
Kikapcsolási idő	21:30 óra

6. tábl. Példa



A be- és kikapcsolási időzítők arra nem programozhatók be, hogy a készüléket eltérő hőmérsékletekkel vagy eltérő beállításokkal üzemeltesse.

## 3.6 További funkciók

### 3.6.1 Levegőáramlás funkció beállítása

#### ÉRTESETÉS

Ha a légterelő lamellák hűtési üzemmódban hosszabb ideig a legalsó pozícióban állnak, akkor rajtuk kondenzátum képződhet. A légterelő lamellák kézzel függőleges helyzetbe való állítása üzemzavarokat okozhat.

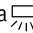
- ▶ A légterelő lamellák függőleges helyzetbe való állításához a távvezérlőt használja.

### Vízszintes levegőáramlás

A vízszintes helyzetet kézzel kell beállítani.

- ▶ Kapcsolja ki a beltéri egységet és szakítsa meg az áramellátását.
- ▶ Hajtsa le a légterelő lamellát (→ 2. ábra).
- ▶ A légterelő lamellákat kézzel állítsa be a kívánt vízszintes helyzetbe.
- ▶ A légterelő lamellát állítsa vissza az eredeti pozíciójába.

### Automatikus függőleges levegőáramlás

- ▶ A **Swing** gombot tartva nyomva 2 másodpercnél hosszabban ahhoz, hogy az automatikus függőleges levegőáramlás aktiválódjon.  
A távvezérlőn a  szimbólum látható.
- ▶ Az automatikus függőleges levegőáramlás befejezéséhez nyomja meg újra a **Swing** gombot.

### Tisztítási pozíció

Az egyszerű tisztításhoz a légterelő lamellák egy speciális állásba mozgathatók (modelltől függő).

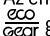
- ▶ Kikapcsolt készüléken tartva lenyomva egyidejűleg egy másodperc hosszan a **Mode** és a **Swing** gombokat.
- ▶ A tisztítási pozíció elhagyása: tartsa újra lenyomva mindkét gombot.

### 3.6.2 A kijelző kikapcsolása

- ▶ A beltéri egység kijelzőjének be- és kikapcsolása: nyomja meg a **LED** gombot.
- ▶ A helyiség aktuális hőmérsékletének kijelzése: nyomja meg 5 másodperc hosszan a **LED** gombot.
- ▶ A beállított hőmérséklet kijelzése: tartsa további 5 másodpercig lenyomva a **LED** gombot.

### 3.6.3 Energiatakarékos funkciók

A készüléken a következő energiatakarékos funkciók választhatók ki:

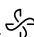
- **ECO**<sup>1)</sup>: üzemeltetés **AUTO** ventilátorfokozattal és legalább 24 °C beállított hőmérséklettel
- **GEAR** (75%): az áramfogyasztás csökkentése 25 %-kal
- **GEAR** (50%): az áramfogyasztás csökkentése 50 %-kal
- A fenti szimbólumok egyike sem látszik: normál üzemmód
- ▶ Az energiatakarékos funkció aktiválásához nyomja meg annyiszor a  gombot, amíg a kívánt funkció meg nem jelenik.



Az **ECO** funkció automatikusan 24 °C-ot állít be, ha az előzőleg beállított hőmérséklet ennél alacsonyabb. A funkció kikapcsol, amint a hőmérséklet 24 °C alá csökken.

### 3.6.4 Zajcsökkentés

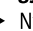
Ez a funkció a kültéri egység zaját csökkenti üzem közben. Ez különösen akkor előnyös, ha éjszaka a szomszédokra is tekintettel kíván lenni.

- ▶ Üzem közben nyomja meg 2 másodperc hosszan a  gombot.

A funkció befejezése:

- ▶ Nyomja meg újra 2 másodperc hosszan a  gombot.

-vagy-

- ▶ Nyomja meg a , a **Mode**, a **Turbo** vagy a **Clean** gombokat.



Elképzelhető, hogy a kültéri egység csendes üzemmódja során a kompresszor kisfrekvenciás hálózati üzemmódja miatt a hűtési/fűtési teljesítmény nem érhető el.

### 3.6.5 Gyors lehűtés/gyors felfűtés

A gyors lehűtés/gyors felfűtés során a beltéri egység maximális teljesítménnyel dolgozik annak érdekében, hogy a helyiséget gyorsan lehűtse, illetve felfűtse.

- ▶ Gyors lehűtés: kapcsolja be a hűtési üzemmódot, majd nyomja meg a **Turbo** gombot.
- ▶ Gyors felfűtés: kapcsolja be a fűtési üzemmódot, majd nyomja meg a **Turbo** gombot.

A funkció befejezése:

- ▶ Nyomja meg újra a **Turbo** gombot.


### 3.6.6 Öntisztítás

A készülék kompresszor öntisztítási funkcióval rendelkezik. Az öntisztítás során a por, a penész és a zsír megfagy. Ezután mindent gyorsan leolvasztunk és forró levegővel szárítjuk.


- ▶ Az öntisztítás aktiválásához nyomja meg a **Clean** gombot.  
Az öntisztítás alatt a beltéri egység kijelzőjén a **CL** felirat látható.  
20–45 perc után az öntisztítás automatikusan befejeződik.

### 3.6.7 Fagyvédelem

A fagyvédelem bekapcsolásával a helyiség hőmérséklete nem csökken 8 °C alá.

- ▶ Fűtési üzemmódban 1 másodpercen belül nyomja meg 2x a  gombot.  
A készülék kikapcsolt állapotban marad, amíg a hőmérséklet 8 °C alá nem süllyed.

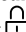
A funkció befejezése:

- ▶ Nyomja meg a , a **Mode**, a **Turbo** vagy a **Clean** gombokat.

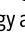





1) Csak hűtési üzemmódban

### 3.6.8 Billentyűzár

A billentyűzár funkcióval a távszabályozó gombai zárolhatók.

- ▶ A billentyűzár be- és kikapcsolása: egyidejűleg és legalább 5 másodpercig tartsa lenyomva a **Clean** és a **Turbo** gombokat. Aktív billentyűzár esetén a  szimbólum látható.

### 3.6.9 Kibővített működési funkciók

- ▶ Nyomja meg a **Set** gombot.
- ▶ A **Set** vagy a ,  gombokkal válassza ki a funkciót.
  -  = indirekt szellőztetés funkció
  -  = nyugalmi üzemmód funkció
  -  = kövessen-engem funkció
  -  = vezeték nélküli vezérlési funkció
- ▶ A kiválasztást erősítse meg az **OK** gombbal.

A funkció befejezése:

- ▶ Ismétlje meg a fenti lépéseket.

#### Indirekt szellőztetés funkció

Ez a funkció megelőzi, hogy a testét közvetlen légáramnak tegye ki.



A funkció csak hűtési üzemmódban, páramentesítési üzemmódban és ventilátor üzemmódban érhető el.

#### Éjszakai üzemmód

Ez a funkció az éjszakai időszak alatti energiamegtakarítást szolgálja. Egy óra után a készülék kevésbé erősen fűt, illetve hűt. Ehhez a beállított hőmérséklet 1 °C-kal változik. Két óra után a beállított hőmérséklet további 1 °C-kal változik. Végül ez az új hőmérséklet marad beállítva.



A funkció páramentesítési üzemmódban és ventilátor üzemmódban nem érhető el.

#### Kövessen-engem funkció

Ez a funkció az aktuális helyszínen egy 3 perces időszakra aktiválja a távszabályozást a hőmérséklet mérésére. A beltéri egységet ezen mérési eredmények alapján vezéreljük.



Ez a funkció csak hűtési üzemmódban, fűtési üzemmódban és automatikus üzemmódban érhető el.

#### Vezeték nélküli vezérlési funkció

Ez a funkció a WLAN-on keresztüli csatlakozáshoz szükséges. Ha a készülék nem jelzi ki a funkciót, akkor nyomja meg gyors egymásután kétszer a **LED** gombot.



A WLAN-on keresztüli csatlakozáshoz beépített IP-gateway (tartozék) szükséges.

## 4 Zavarelhárítás

### 4.1 Üzemzavarok a berendezésen

Ha üzemelés közben üzemzavar lép fel, akkor a LED-ek hosszabb ideig villognak, illetve a kijelzőn megjelenik az üzemzavar kódja (pl. EH 02).

Ha egy üzemzavar 10 percnél hosszabb ideig fennáll:

- ▶ Rövid időre szakítsa meg az áramellátást, majd kapcsolja újra be a beltéri egységet.

Amennyiben egy üzemzavart nem lehet megszüntetni:

- ▶ Hívja fel a vevőszolgálatot, és adja meg az üzemzavar kódját, valamint a készülék adatait.

### 4.2 Észlelt üzemzavarok

Ha üzem közben olyan üzemzavarok lépnek fel, amelyeket nem tud elhárítani:

- ▶ Hívja fel a vevőszolgálatot, és tájékoztassa őket az üzemzavarról és a készülék adatairól.

Észlelt üzemzavar	Lehetséges ok
A beltéri egység teljesítménye túl gyenge.	<ul style="list-style-type: none"> <li>A hőmérséklet túl magasra vagy túl alacsonyra van beállítva.</li> <li>A levegőszűrő szennyezett és meg kell tisztítani.</li> <li>Kedvezőtlen környezeti hatások érik a beltéri egységet, például a készülék levegőnyílásai előtt akadályok vannak, a helyiségben nyitva vannak az ajtók/ablakok, vagy a helyiségben erős hőforrás található.</li> <li>A zajszegény üzemmód aktiválva van, és ez megakadályozza a teljes teljesítmény kihasználását.</li> </ul>
A beltéri egység nem kapcsol be.	<ul style="list-style-type: none"> <li>A beltéri egység túlterhelés elleni védőmechanizmussal van ellátva. Várjon 3 percet, míg a beltéri egység újraindítható lesz.</li> <li>A távszabályozó eleme lemerült.</li> <li>Az időzítő bekapcsolt.</li> </ul>
Az üzemmód hűtésből vagy fűtésből ventilátor üzemmódba vált.	<ul style="list-style-type: none"> <li>A beltéri egység a fagyképződés megelőzése érdekében megváltoztatta az üzemmódot.</li> <li>A beállított előremenő hőmérséklet nem kerül elérésre.</li> </ul>

Észlelt üzemzavar	Lehetséges ok
A beltéri egységből fehér ködöt képez.	Nedves területeken a helyiség és a klimatizált levegő közötti nagyobb hőmérséklet-különbségek esetén fehér köd képződik.
A beltéri és a kültéri egység fehér ködöt képez.	Ha az automatikus leolvasztás után közvetlenül fűtési üzemmód működik, akkor a megnövekedett légnedvesség miatt fehér köd képződhet.
A beltéri és a kültéri egység zajosan működik.	A beltéri egységben zörgő hang előfordulhat, amikor a levegőterelő rács visszaáll a pozíciójára. Üzem közben a halk sziszegő hang normális jelenség. Ezt a hűtőközeg áramlása okozza. Csikorgó hang akkor jelentkezhet, amikor a készülék fém- és műanyag alkatrészei fűtési/hűtési üzemmódban kitágulnak, illetve összehúzódnak. A kültéri egység üzem közben normál esetben különféle további zajokat is kiad.
A beltéri vagy a kültéri egységből por száll ki.	Hosszabb időtartamú üzemen kívül helyezés esetén előfordulhat, hogy por rakódik le a készülékekben, ha azok nincsenek letakarva.
Rossz szag üzem közben.	A készülékbe a levegőből rossz szagok juthatnak be, és abból továbbvezetődhetnek. A levegőszűrő bepenészedhet, ilyenkor meg kell tisztítani.
A kültéri egység ventilátora nem jár folyamatosan.	Az optimális üzemeltetéshez a ventilátor változó módon vezérlődik.
A működés rendszertelen vagy nem kiszámítható, illetve a beltéri egység nem reagál.	A beltéri egység működésére kihatással lehetnek a rádiófrekvenciás adótornyok és a külső jelerősítők. ▶ A beltéri egységet rövid időre válassza le az áramellátásról, majd indítsa el újra.
A légterelő vagy a légterelő lamella nem mozog megfelelően.	A légterelőt vagy a légterelő lamellát kézzel elállították vagy nem megfelelően szerelték fel. ▶ Kapcsolja ki a beltéri egységet, és ellenőrizze, hogy az alkatrészek megfelelően illeszkednek-e. ▶ Kapcsolja be a beltéri egységet.

7. tábl.

## 5 Karbantartás



### VIGYÁZAT

#### Áramütés vagy mozgó alkatrészek miatti veszély

- ▶ Minden karbantartási munka előtt szakítsa meg az áramellátást.
- ▶ Az itt fel nem sorolt karbantartási lépéseket csak engedéllyel rendelkező szakcéggel végeztesse el.

### 5.1 Elemek kicserélése

2 darab AAA méretű elemre van szüksége. Az újratölthető elemek használatát nem javasoljuk.

- ▶ Vegye le az elemtartó rekesz fedelét (→ 3. ábra).
- ▶ Helyezze be az új elemeket ügyelve a megfelelő polarításukra.
- ▶ Helyezze vissza az elemtartó rekesz fedelét.

### 5.2 A készülék és a távszabályozó tisztítása

#### ÉRTESÍTÉS

#### A készülék károsodása a szakszerűtlen tisztítás miatt!

- ▶ Ne permetezzen vizet közvetlenül a készülékre, illetve ne öntsön rá vizet.
- ▶ Ne használjon forró vizet, súrolószert vagy erős oldószert.

- ▶ A beltéri egységet és a távszabályozót a tisztításhoz egy puha törülköhával törölje le.
- ▶ A kültéri egységet csak erre feljogosított szakcéggel tisztítsa.

### 5.3 A levegőszűrő cseréje

#### ÉRTESÍTÉS

A levegőszűrő a közvetlen napfény hatására deformálódhat.

- ▶ A levegőszűrőt ne tegye ki közvetlen napfénynek.

A levegőszűrőt 2 hetente, illetve hosszabb üzemszünetek előtt és után tisztítsa meg.

- ▶ Kapcsolja ki a beltéri egységet.
- ▶ Hajtsa fel a beltéri egység felső burkolatát.
- ▶ A levegőszűrőt nyomja felfelé, majd húzza ki (→ 4. ábra).
- ▶ Ha van, akkor vegye ki a kis levegőszűrőt (→ 1. ábra, [2]).
- ▶ A kis levegőszűrőt kézi porszívóval tisztítsa meg.
- ▶ A nagy levegőszűrőt meleg vízzel és enyhe tisztítószerezellel mossa ki, majd árnyékos helyen hagyja megszáradni.
- ▶ Helyezze vissza a kis és a nagy levegőszűrőt.

### 5.4 Hosszabb idejű üzemen kívül helyezés

Hosszabb idejű üzemen kívül helyezés előtt

- ▶ Tisztítsa meg a levegőszűrőt.
- ▶ Indítsa le a beltéri egység öntisztítását a **Clean** gombbal.
- ▶ Az öntisztítás után kapcsolja be a ventilátor üzemmódot, és járassa addig, amíg a beltéri egység megszárad.
- ▶ Kapcsolja ki a beltéri egységet, majd válassza le az áramellátásról.
- ▶ Vegye ki az elemeket a távszabályozóból.
- ▶ Védje a készüléket a portól.

### 5.5 Kézi üzem

#### ÉRTESÍTÉS

#### A készülék károsodása szakszerűtlen üzemeltetés miatt

A kézi üzemmód tartós használatra nem alkalmas.

- ▶ Kizárólag tesztelési célra vagy vész helyzetben használja.
- ▶ Csak rövid ideig használja.

- ▶ Kapcsolja ki a beltéri egységet.
- ▶ Hajtsa fel a beltéri egység felső burkolatát.
- ▶ Egy vékony eszközzel nyomja meg a manuális hűtési üzemmód gombját:
  - Egyszer megnyomva: kényszerített automatikus üzemmód.
  - Kétszer megnyomva: kényszerített hűtési üzemmód.
  - Háromszor megnyomva: a beltéri egység kikapcsol.
- ▶ A normál üzemmóddhoz való visszatéréshez használja a távszabályozót.

## 6 Környezetvédelem és megsemmisítés

A környezetvédelem a Bosch csoport vállalati alapelvét képezi. A termékek minősége, a gazdaságosság és a környezetvédelem számunkra egyenrangú célt képez. A környezetvédelmi törvények és előírások szigorúan betartásra kerülnek. A környezet védelmére a gazdasági szempontokat figyelembe véve a lehető legjobb technológiát és anyagokat alkalmazzuk.

### Csomagolás

A csomagolásnál részesei vagyunk az országspecifikus értékesítési rendszereknek, amelyek optimális újrafelhasználást biztosítanak. Minden általunk használt csomagolóanyag környezetbarát és újrahasznosítható.

### Régi készülék

A régi készülékek tartalmaznak olyan anyagokat, amelyeket újra lehet hasznosítani.

Az egyes szerkezeti csoportokat könnyen szét lehet választani. A műanyagok meg vannak jelölve. Így osztályozhatók a különböző szerelvénycsoportok és továbbíthatók újrafelhasználás, ill. ártalmatlanítás céljára.

### Régi elektromos és elektronikus készülékek



Ez a szimbólum azt jelenti, hogy a terméket nem szabad más hulladékokkal együtt ártalmatlanítani, hanem kezelés, gyűjtés, újrahasznosítás és ártalmatlanítás céljából el kell vinni a hulladékgyűjtő helyekre.

A szimbólum elektronikus hulladékokra vonatkozó előírásokkal, például „2012/19/EK európai rendelet használt elektromos és elektronikus készülékekre” rendelkező országokra érvényes. Ezek az előírások azokat a keretfeltételeket rögzítik, amelyek az egyes országokban a használt elektronikus készülékek visszaadására és újrahasznosítására érvényesek.

Mivel az elektronikus készülékek veszélyes anyagokat tartalmazhatnak, azokat a felelősség tudatában kell újrahasznosítani annak érdekében, hogy a lehetséges környezeti károkat és az emberek egészségére vonatkozó veszélyeket minimalizálni lehessen. Ezen túlmenően az elektronikus hulladék újrahasznosítása a természetes források kíméléséhez is hozzájárul.

Kérjük, hogy a használt elektromos és elektronikus készülékek környezet számára elviselhető ártalmatlanítására vonatkozó további információkért forduljon az illetékes helyi hatóságokhoz, az Önnel kapcsolatban álló hulladék-ártalmatlanító vállalathoz vagy ahhoz a kereskedőhöz, akitől a terméket vásárolta.

További információkat itt találhat:  
[www.weee.bosch-thermotechnology.com/](http://www.weee.bosch-thermotechnology.com/)

### Akkumulátorok

Az elemeket, akkumulátorokat tilos a háztartási hulladékkal együtt kezelni. Az elhasznált elemeket, akkumulátorokat a helyi gyűjtőrendszerekben kell ártalmatlanítani.

### R32 hűtőközeg



A készülék fluorozott R32 hajtógázt tartalmaz (üvegáthatási potenciál: 675<sup>1)</sup>), amely alacsony gyúlékonyságú és alacsony toxicitású (A2L).

A tartalomzott mennyiség a kültéri egység típusabláján van feltüntetve.

A hűtőközegek veszélyt jelentenek a környezetre, a gyűjtésüket és az ártalmatlanításukat elkülönítve kell végezni.

## 7 Adatvédelmi nyilatkozat



Cégünk, a **Robert Bosch Kft., Termotechnika Üzletág, 1103 Budapest, Gyömrői út 104., Magyarország**, termék- és beépítési tudnivalókat,

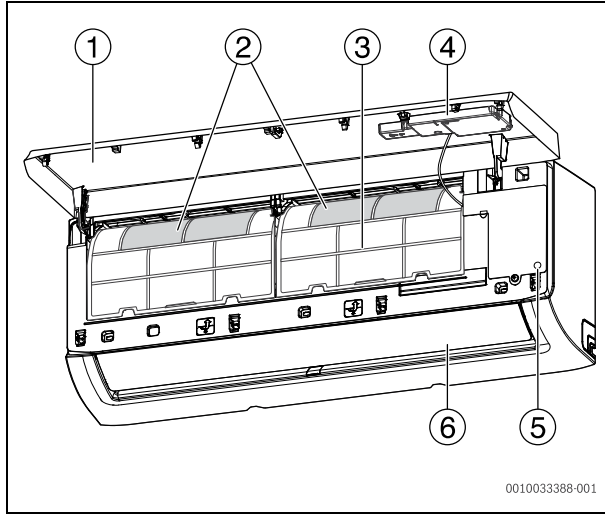
technikai és csatlakozási adatokat, kommunikációs adatokat, termékregisztrációs és ügyféladatok előzményeit dolgoz fel a termék funkcionalitásának

biztosítása érdekében (GDPR 6. cikk, 1. bekezdés 1 b albekezdés), a termékfelügyeleti kötelezettség teljesítése és a termékbiztonsági és biztonsági okok miatt (GDPR 6. cikk, 1. bekezdés 1 f albekezdés), a garanciális és termékregisztrációs kérdésekkel kapcsolatos jogaink védelme érdekében (GDPR 6. cikk, 1. bekezdés 1 f albekezdés) valamint, hogy elemezzük termékeink forgalmazását, és személyre szabott információkat és ajánlatokat adjunk a termékhez (GDPR 6. cikk, 1. bekezdés 1. albekezdés). Az olyan szolgáltatások nyújtása érdekében, mint az értékesítési és marketing szolgáltatások, szerződéskezelés, fizetéskezelés, programozás, adattárolás és a forrádrót-szolgáltatások, összeállíthatunk és továbbíthatunk adatokat külső szolgáltatók és/vagy a Bosch kapcsolt vállalkozásai részére. Bizonyos esetekben, de csak akkor, ha megfelelő adatvédelem biztosított, a személyes adatokat az Európai Gazdasági Térségen kívüli címzettek részére is továbbítani lehet. További információ nyújtása kérésre történik. A következő címen léphet kapcsolatba az adatvédelmi tisztviselővel: Adatvédelmi tisztviselő, információbiztonság és adatvédelem (C/ISP), Robert Bosch GmbH, Postafiók 30 02 20, 70442 Stuttgart, NÉMETORSZÁG.

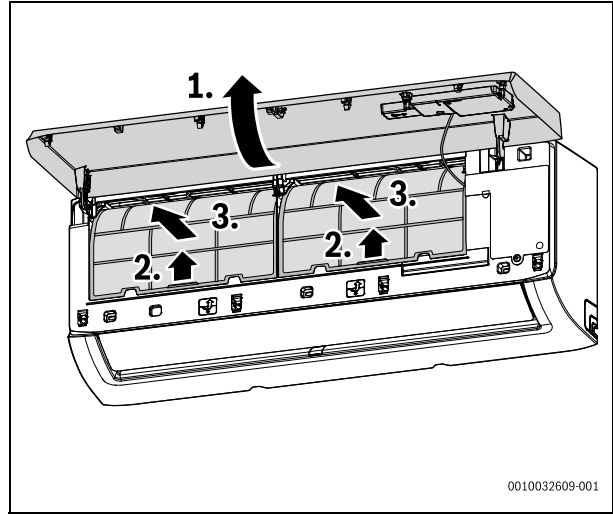
Önnek joga van ahhoz, hogy bármikor tiltakozzon a személyes adatainak a kezelése ellen (GDPR 6. cikk, 1. bekezdés 1 f albekezdés alapján) az Ön konkrét helyzetével vagy közvetlen marketing céllal kapcsolatos okokból. Jogainak gyakorlásához kérjük, lépjen kapcsolatba velünk a **DPO@bosch.com** címen. További információért kérjük, kövesse a QR-kódot.

1) az Európai Parlament és a Tanács 2014. április 16-i, 517/2014 (EU) sz. európai rendelete I. függeléke alapján.

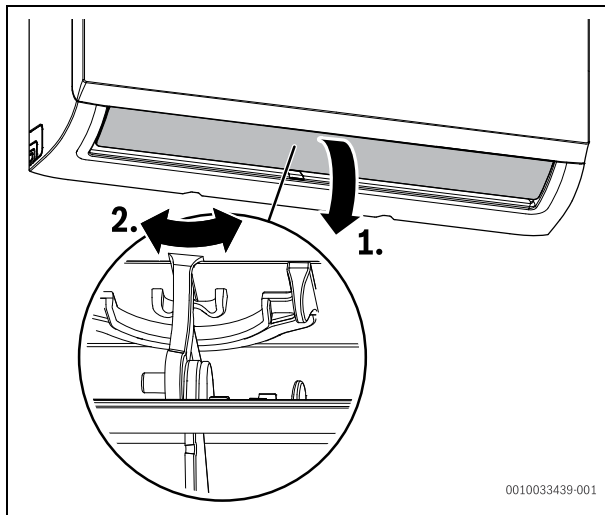




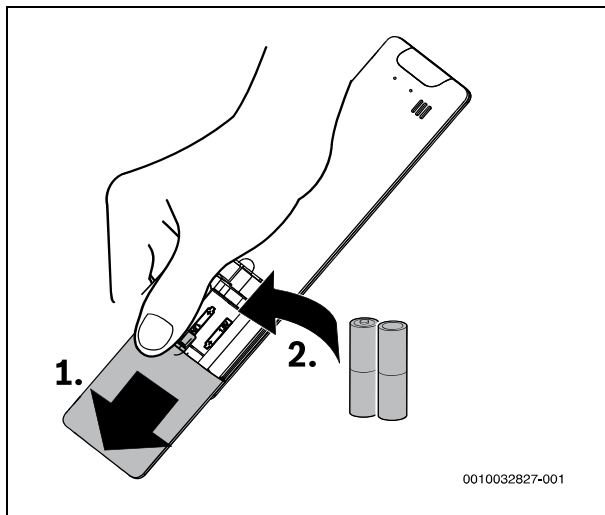
1



4



2



3

Bosch Thermotechnik GmbH  
Junkersstrasse 20-24  
D-73249 Wernau

[www.bosch-thermotechnology.com](http://www.bosch-thermotechnology.com)