



## HASZNÁLATI ÚTMUTATÓ



# **Azuri Aries**

AZI-WK25XA

AZI-WK35XA

AZI-WK50XA

AZI-WK70XA

# TARTALOM

## Működés és karbantartás

- Figyelmeztetés
- Biztonsági óvintézkedések
- Használati tudnivalók
- Az egyes részek megnevezése
- Tisztítás és karbantartás
- Hibaelhárítás

## Telepítési szolgáltatás

- Telepítési tudnivalók
- Belső egység telepítése
- Külső egység telepítése
- Ellenőrzés és tesztüzem telepítés után
- Karbantartási tudnivalók

## Megjegyzés:

Az útmutatóban található ábrák kizárólag szemléltetési célokat szolgálnak. Az Ön légkondicionálója eltérhet az ábráktól. A tényleges készülék formája az irányadó. A gyártó fenntartja a jogot a változtatásokra előzetes értesítés nélkül.

## FIGYELMEZTETÉS

MEGJEGYZÉS: Az FCC és IC vonatkozású tartalom csak a WiFi funkcióval rendelkező modellekre érvényes.

## ※ FCC FIGYELMEZTETÉS

FIGYELMEZTETÉS: A készüléken végrehajtott olyan változtatások vagy módosítások, amelyeket a gyártó nem hagyott jóvá, a felhasználó jogát veszélyeztethetik a készülék működtetésére.

## FCC NYILATKOZAT

Ez a készülék megfelel az FCC szabályzat 15. részének. A működés az alábbi két feltételhez kötött:

- (1) A készülék nem okozhat káros interferenciát, és
- (2) A készüléknek el kell viselnie minden beérkező interferenciát, még akkor is, ha az nem kívánt működést eredményez.

MEGJEGYZÉS: Ez a készülék tesztelésre került, és megfelel az FCC Szabályzat 15. részének megfelelő B osztályú digitális eszközökre vonatkozó határértékeknek. Ezek a határértékek a lakossági telepítések során jelentkező káros interferencia ellen nyújtanak ésszerű védelmet.

Ez az eszköz elektromágneses energiát generál, használ és sugározhat. Ha nem az előírásoknak megfelelően használják, káros interferenciát okozhat rádiókommunikációban.

Bár nincs garancia arra, hogy minden esetben interferencia lép fel, ha mégis, akkor a következő módszerek segíthetnek:

- Irányítsa át vagy helyezze át a vevőantennát.
- Növelje a távolságot a készülék és a vevő között.
- Csatlakoztassa a készüléket másik áramkör aljzatára, mint amelyikhez a vevő csatlakozik.
- Kérjen tanácsot az eladótól vagy egy tapasztalt rádió-/TV-technikus szakembertől.

## ※ IC NYILATKOZAT

Ez a készülék megfelel az Industry Canada licencmentes RSS szabvány(ok)nak. A működés az alábbi két feltételhez kötött:

- (1) A készülék nem okozhat interferenciát, és
- (2) A készüléknek el kell viselnie minden beérkező interferenciát, még akkor is, ha az nem kívánt működést eredményez.

## FIGYELMEZTETÉS

### ※ IC NYILATKOZAT

Ez a készülék megfelel az FCC és IC rádiófrekvenciás sugárzási expozíciós határértékeinek, amelyeket nem ellenőrzött környezetekre határoztak meg.

A készülékhez használt antenna(ák) telepítése és működtetése csak akkor engedélyezett, ha legalább 20 cm távolságot biztosítanak minden személytől, és nem működhetnek együtt más antennákkal vagy adóegységekkel.

A telepítőknek biztosítaniuk kell, hogy a készülék (a kézi egységet kivéve) és a felhasználók között legalább 20 cm-es távolság fennmaradjon.

(A szöveg francia változata is megjelenik az oldalon – ez most nem lett lefordítva, de kérésre természetesen pótolható.)








**FIGYELMEZTETÉS:** Ez a légkondicionáló R32 éghető hűtőközeget használ.

Megjegyzés: Az R32 hűtőközeggel működő klímaberendezés nem megfelelő kezelése súlyos kárt okozhat az emberi szervezetben vagy a környezetben.

Hűtőközeg típusa	Engedélyezett töltet (kg)	Minimális alapterület a telepítéshez (m <sup>2</sup> )
	< 1,84	7
	1,84-2,34	9
	2,34-2,84	10,5
	2,84-3,34	12,5
	3,34-3,84	14
	3,84-4,34	18

#### Használati figyelmeztetések:

- Ne használjon gyorsítót a leolvasztási folyamathoz vagy tisztításhoz, kivéve, ha azt a gyártó kifejezetten ajánlja.
- Ne szűrje ki és ne égesse meg a légkondicionálót, valamint ellenőrizze a hűtőközeg-vezetékét, hogy ne sérüljön.
- A készüléket olyan helyiségben kell tárolni, ahol nincs nyílt láng vagy más hőforrás (pl. gáztűzhely, elektromos hőszugárzó).
- Vegye figyelembe, hogy a hűtőközeg szagtalan.
- A tárolásnak és a használatnak mechanikai sérüléseket kell megelőznie.
- Az R32 hűtőközeggel működő klímák karbantartását és javítását csak képzett szakember végezheti, biztonsági ellenőrzés mellett.
- A légkondicionálót lefedő takaróburkolattal kell felszerelni.
- Kérjük, olvassa el figyelmesen a használati útmutatót a telepítés, használat és karbantartás előtt.

Szimbólum	Megnevezés	Magyarázat
	FIGYELMEZTETÉS	Ez a szimbólum jelzi, hogy a készülék gyúlékony hűtőközeget használ. Ha a hűtőközeg kiszivárog és külső gyújtóforrással érintkezik, tűzveszély áll fenn. (Csak a UL vagy ETL jelölésű klímákra vonatkozik, UL60335-2-40, 4. kiadás)
	FIGYELMEZTETÉS	Ez a szimbólum szintén azt jelzi, hogy a készülék gyúlékony hűtőközeget használ. Tűzveszély áll fenn szivárgás és gyújtóforrás esetén. (UL vagy ETL jelölés – UL60335-2-40)
	FIGYELMEZTETÉS	Ez a szimbólum szintén a gyúlékony hűtőközeg jelenlétét jelzi, tűzveszély áll fenn külső gyújtóforrás hatására. (CE és CB-jelölés esetén, IEC 60335-2-40+A1:2016)
	FIGYELMEZTETÉS	Ez a szimbólum azt jelzi, hogy a készülék alacsony égési sebességű anyagot használ. (Csak CB-jelöléssel ellátott készülékekre vonatkozik, IEC 60335-2-40:2018)
	VIGYÁZAT	Ez a szimbólum azt jelzi, hogy a kezelési utasítást gondosan el kell olvasni.
	VIGYÁZAT	A készüléket csak szakképzett személyzet szerelheti fel a telepítési kézikönyv szerint.
	VIGYÁZAT	Ez a szimbólum azt jelzi, hogy használati vagy telepítési információ érhető el a kézikönyvben.

## Biztonsági előírások

A helytelen telepítés vagy használat ezen utasítások figyelmen kívül hagyásával sérülést vagy károkat okozhat embereknek, tárgyaknak stb.

A veszély mértéke az alábbi jelzések szerint van osztályozva:

 **FIGYELMEZTETÉS:** Ez a szimbólum a halál vagy súlyos sérülés lehetőségére utal.

 **VIGYÁZAT:** Ez a szimbólum sérülés vagy anyagi kár lehetőségére utal.

### FIGYELMEZTETÉS

Ez a készülék használható 8 éves vagy annál idősebb gyermekek, valamint csökkent fizikai, érzékszervi vagy mentális képességekkel élők vagy tapasztalattal nem rendelkező személyek által, ha megfelelő felügyelet alatt vannak, vagy oktatást kaptak a készülék biztonságos használatáról és értik a használat során felmerülő veszélyeket.

Gyermekek nem játszhatnak a készülékkel.

A tisztítást és a karbantartást gyermekek csak felügyelet mellett végezhetik. (Csak CE-megfelelőségi jelöléssel rendelkező klímák esetén)

Ez a készülék nem használható olyan személyek (beleértve a gyermekeket is) által, akik csökkent fizikai, érzékszervi vagy mentális képességekkel rendelkeznek, vagy nincs elegendő tapasztalatuk vagy tudásuk – kivéve, ha felügyelet alatt állnak, vagy megfelelő oktatásban részesültek egy olyan személytől, aki felelős a biztonságukért.

A gyermekek felügyelete javasolt, hogy ne játszanak a készülékkel. (Kivéve CE-megfelelőséggel rendelkező klímák esetén)

### Fontos biztonsági tudnivalók

1. A klímaberendezést földelni kell. A földelés hiánya áramütéshez vezethet. Ne csatlakoztassa a földelést gázcsőhöz, vízvezetékhez, villámhárítóhoz vagy telefonvonalhoz.
2. Ha a tápkábel sérült, azt a gyártóval, hivatalos szervizpartnerrel vagy hasonlóan képzett szakemberrel kell kicseréltetni a veszély elkerülése érdekében.
3. Ne rángassa a tápkábelt. A kábel húzása súlyos áramütést okozhat.

## **Biztonsági előírások (folytatás)**

4. Mindig kapcsolja ki a készüléket, és áramtalanítsa, ha hosszabb ideig nem használja, hogy elkerülje a veszélyt.
5. Ne kapcsolja ki a főkapcsolót működés közben vagy nedves kézzel. Áramütést okozhat.
6. Ne ossza meg az aljzatot más elektromos készülékkel. Ellenkező esetben áramütést, tüzet vagy akár robbanást is okozhat.
7. Karbantartás vagy tisztítás előtt mindig áramtalanítson. Ellenkező esetben áramütést vagy sérülést okozhat.
8. Ne hagyja, hogy a távirányító vagy a beltéri egység elázzon vagy túl nedves legyen. Rövidzárlatot okozhat.
9. Azokra a csatornákra, amelyeket a készülékhez csatlakoztatnak, nem szabad gyújtóforrást tartalmazó anyagot kötni.
10. Ne telepítse a klímát olyan helyre, ahol gyúlékony gáz vagy folyadék van. A távolság legalább 1 méter legyen. Ellenkező esetben akár robbanás is bekövetkezhet.
11. Ne használjon folyékony vagy maró hatású tisztítószer a klíma tisztítására, és ne locsoljon rá vizet vagy más folyadékot. Ez áramütést vagy károsodást okozhat.
12. Ne próbálja meg önállóan megjavítani a készüléket. A hibás javítás tűz- vagy robbanásveszélyes lehet. Kérjen szakképzett szerviztechnikust.
13. Ne használja a készüléket villámlás közben. Áramtalanítson, hogy elkerülje a károkat.
14. Ne tegye a kezét vagy más tárgyat a légbeömlő vagy kifúvó nyílásokba.
15. Személyi sérülés vagy készülékhiba lehet a következmény.
16. Mindig ellenőrizze, hogy a tartóállvány stabil-e. Ha nem, a készülék leeshet és sérülést okozhat.
17. Ne takarja el a légbeömlőt vagy -kifúvót. Ez csökkenti a hűtési/fűtési teljesítményt, sőt akár teljes leállást is okozhat.
18. Ne fújja a levegőt közvetlenül fűtőtestre. Ez nem teljes égéshez vezethet, amely szénmonoxid-mérgezést okozhat.
19. Szereljen be földelt szivárgásvédő kapcsolót, hogy elkerülje az áramütést.
20. A készüléket az országos szabvány szerinti villamos szabályokkal összhangban kell bekötni.

## Biztonsági előírások (fluorozott üvegházhatású gázokkal kapcsolatos figyelmeztetések)

Ez a termék fluorozott üvegházhatású gázokat tartalmaz.

- A hűtőközeg szivárgása hozzájárulhat az éghajlatváltozáshoz.
- Az alacsonyabb globális felmelegedési potenciállal (GWP) rendelkező hűtőközeg kevésbé járul hozzá a globális felmelegedéshez, mint egy magasabb GWP értékű.
- Ez a készülék olyan hűtőközeget tartalmaz, amelynek GWP értéke [675].
- Ez azt jelenti, hogy ha 1 kg ebből a hűtőközegeből a légkörbe kerülne, annak globális felmelegedési hatása [675] szorososa lenne 1 kg széndioxidénak (CO<sub>2</sub>) egy 100 éves időtartamban.

Soha ne próbálja meg saját maga megjavítani vagy szétszerelni a hűtőrendszert – mindig forduljon szakemberhez.

**!** Ne helyezzen az alábbi eszközöket a beltéri egység alá:

1. Mikrohullámú sütőket, sütőket vagy más melegítő berendezéseket
2. Számítógépeket vagy más magas elektrosztatikus eszközöket
3. Gyakran kihúzott-csatlakoztatott dugaljakat

- A beltéri és kültéri egységek közötti csöveket nem szabad újra felhasználni, kivéve, ha újra vannak kiszélesítve (reflaring).
- A biztosíték specifikációját a nyomtatott áramköri lapon találja.  
Például: 3.15A/250V AC

## WEEE figyelmeztetés

Áthúzott kerekes kuka jelentése:

- Ne dobja ki az elektromos készülékeket a háztartási hulladékkal együtt.
- Használjon külön gyűjtőrendszert.
- Lépjen kapcsolatba az önkormányzattal a helyi begyűjtési rendszerekről.
- Ha elektromos eszközök hulladéklerakóba kerülnek, veszélyes anyagok juthatnak a talajvízbe és élelmiszerláncba, ami egészségügyi kockázatot jelenthet.
- Új eszköz vásárlásakor a kereskedő köteles díjmentesen átvenni a régi készüléket új vásárlás esetén.



## **VIGYÁZAT – Biztonsági óvintézkedések**

1. Ne hagyja sokáig nyitva az ajtókat és ablakokat, miközben a klíma működik. Ellenkező esetben a hűtési/fűtési teljesítmény csökkenhet.
2. Ne álljon a kültéri egység tetejére, és ne helyezzen rá nehéz tárgyakat. Személyi sérülést vagy készülékkárosodást okozhat.
3. Ne használja a klímát más célokra, például ruhaszárításra, élelmiszerek hűtésére stb.
4. Ne irányítsa hosszú ideig a hideg levegőt közvetlenül a testre. Ez ronthatja az egészségi állapotát, és panaszokat okozhat.
5. Állítsa be a megfelelő hőmérsékletet. Ajánlott, hogy a beltéri és kültéri hőmérséklet közti különbség ne legyen túl nagy. A beállítások helyes alkalmazása segíthet az energiaveszteség megelőzésében.
6. Ha a klíma nem rendelkezik csatlakozókábelrel és dugóval, akkor fix bekötés esetén egy robbanásbiztos főkapcsolót kell beszerezni. A csatlakozási pontok távolsága legalább 3,0 mm (0,12 hüvelyk) legyen.

### **Elektromos biztonság**

- Ha a klíma állandó vezetékkel van bekötve, be kell szerelni egy 30 mA-nál nem nagyobb névleges áramú áramvédő kapcsolót (RCD), amely véd a szivárgó áram ellen.
- Az elektromos hálózatnak rendelkeznie kell szivárgásvédő kapcsolóval és légkapcsolóval, amelyek teljesítménye meghaladja az áramkör névleges áramának 1,5-szeresét.

### **Telepítés**

A klímaberendezés telepítésével kapcsolatos részletekért kérjük, olvassa el a kézikönyv további bekezdéseit.

## Használati tudnivalók

A készülék nem működik normálisan az alábbi körülmények között:  
A lent felsorolt hőmérséklettartományokon kívül a klímaberendezés leállhat, vagy rendellenességek léphetnek fel.

Üzem mód	Kültéri egység	Beltéri egység
Hűtés	> 43 °C (109 °F) – (T1-re érvényes) > 52 °C (126 °F) – (T3-ra érvényes)	< 18 °C (64 °F)
Fűtés	< -7 °C (19 °F)	> 24 °C (75 °F)

### Megjegyzések:

- Ha a hőmérséklet túl magas, a klíma automatikus védelmi módba lép, és leállhat a működés.
- Ha túl alacsony a hőmérséklet, a hőcserélő megfagyhat, ami csöpögést vagy egyéb hibát okozhat.
- Hosszú távú hűtés vagy páramentesítés esetén, ha a relatív páratartalom meghaladja a 80%-ot (pl. nyitott ajtók, ablakok mellett), akkor kicsapódás vagy vízcsepegés történhet a kifúvónál.

### T1 és T3 szabványok: ISO 5151 szerint

#### Megjegyzések fűtéshez

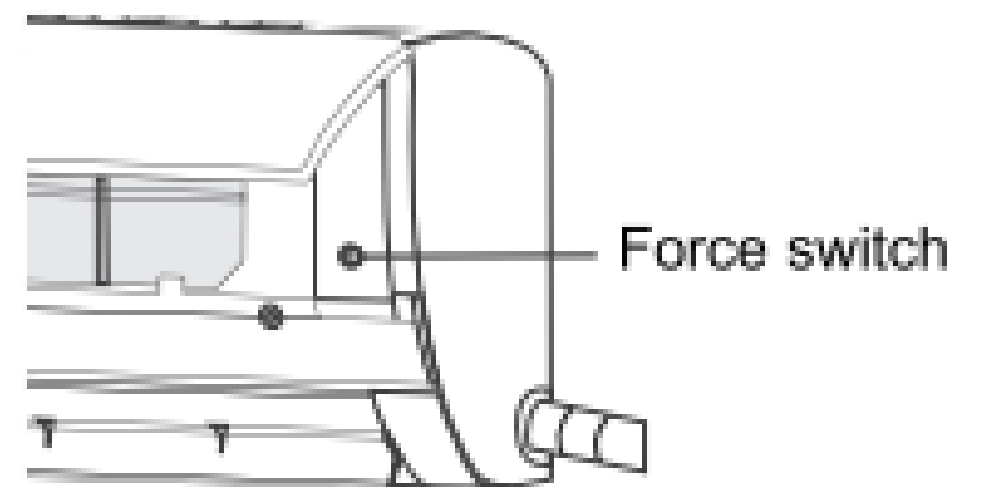
- A beltéri egység ventilátora nem indul el azonnal, hogy ne fújjon hideg levegőt.
- Hideg, nedves időben a kültéri egység hőcserélőjén dér képződik, ami a fűtőteljesítmény növekedéséhez vezet – ezt követi az automatikus leolvasztás.
- Leolvasztás alatt a készülék 5–12 percig szünetelteti a fűtést.
- Pára távozhat a kültéri egységből a leolvasztás során – ez nem hiba, hanem a gyors leolvasztás következménye.
- A fűtés automatikusan újraindul, ha a leolvasztás befejeződött.

#### Megjegyzés kikapcsolás esetére

- Amikor a klímát kikapcsolja, a fő vezérlő egység automatikusan eldönti, hogy azonnal leálljon-e, vagy előbb még néhány másodpercig alacsonyabb fordulatszámmal és gyengébb légárammal működjön.

## Vészhelyzeti működtetés

- Ha a távirányító elveszett vagy meghibásodott, használja a vészkapcsoló gombot a klíma működtetéséhez.
- Ha ezt a gombot kikapcsolt állapotban nyomja meg, a készülék Automatikus (Auto) módban fog elindulni.
- Ha ezt a gombot bekapcsolt állapotban nyomja meg, a készülék leáll.



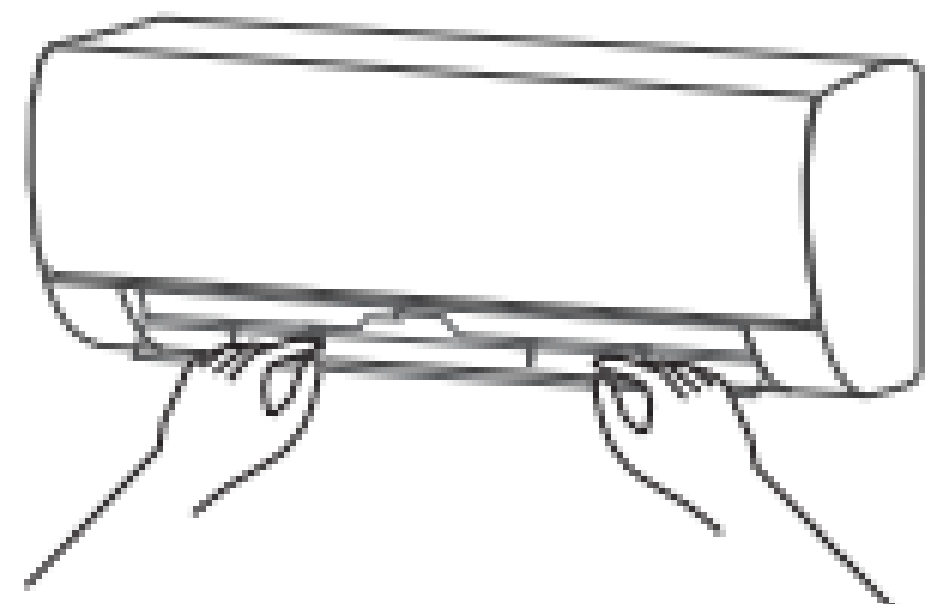
## Légáram irányának beállítása

1. Használja a távirányító fel/le és balra/jobbra lengő irányváltó gombjait, hogy beállítsa a légáram irányát. A részletes működésért lásd a távirányító használati útmutatóját.
2. Olyan modellek esetén, amelyek nem rendelkeznek balra/jobbra lengő funkcióval, a légterelőt kézzel kell beállítani.

### ! Megjegyzés:

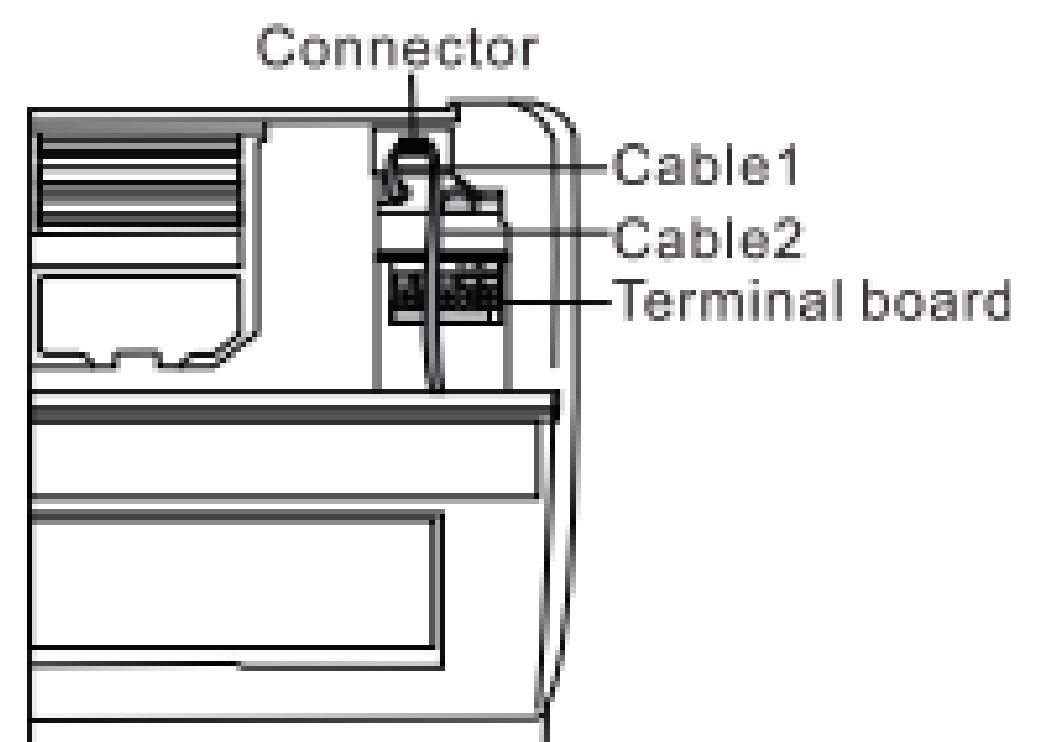
A légterelő irányát működés előtt állítsa be, különben ujsérülés történhet.

Soha ne nyúljon a levegő be- vagy kifúvó nyílásba, miközben a klíma működik!



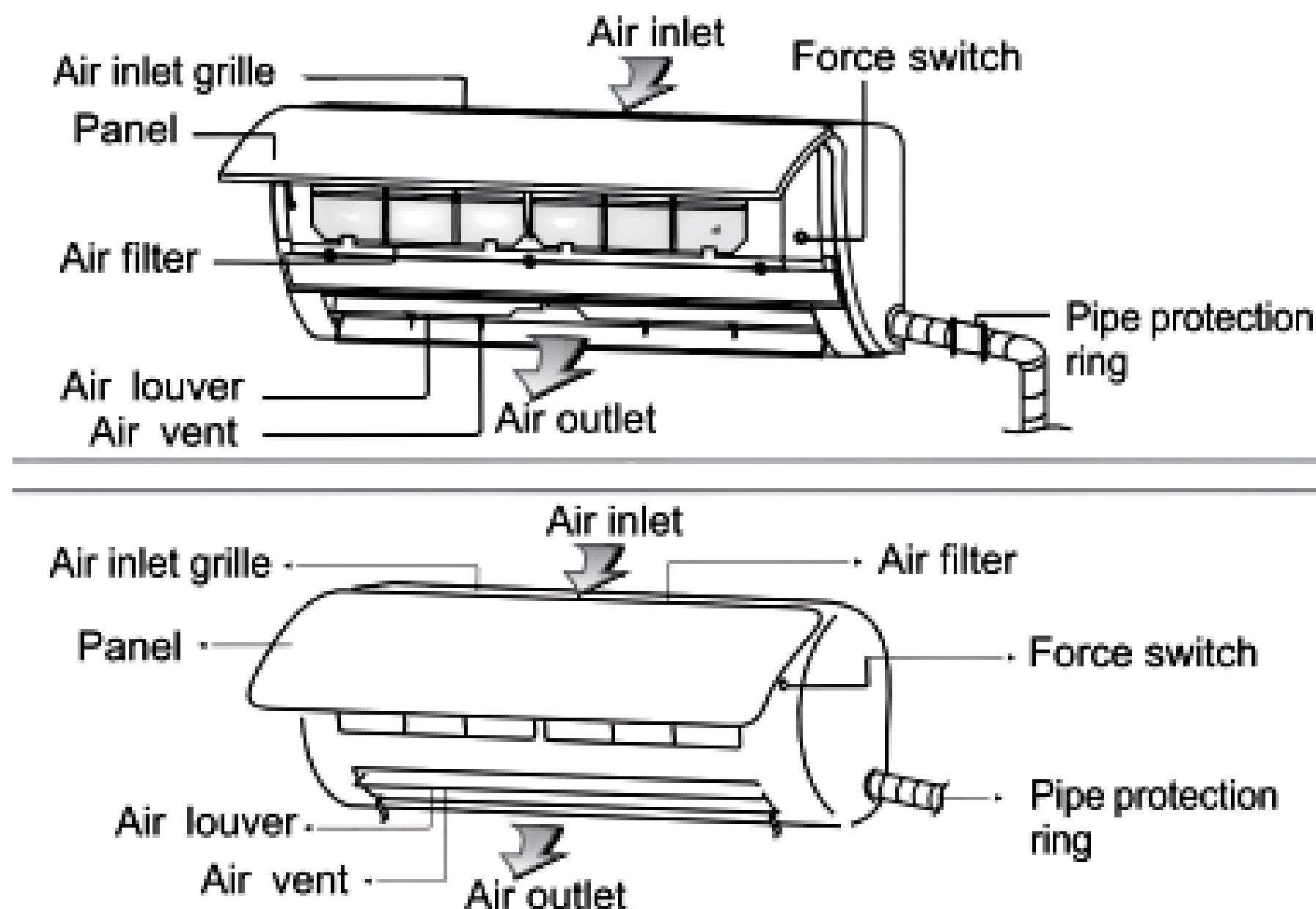
## Speciális óvintézkedés

1. Nyissa ki a beltéri egység elülső paneljét.
2. A csatlakozó (lásd ábra) nem érintkezhet a kapcsolappal, és a képen látható módon kell elhelyezni.

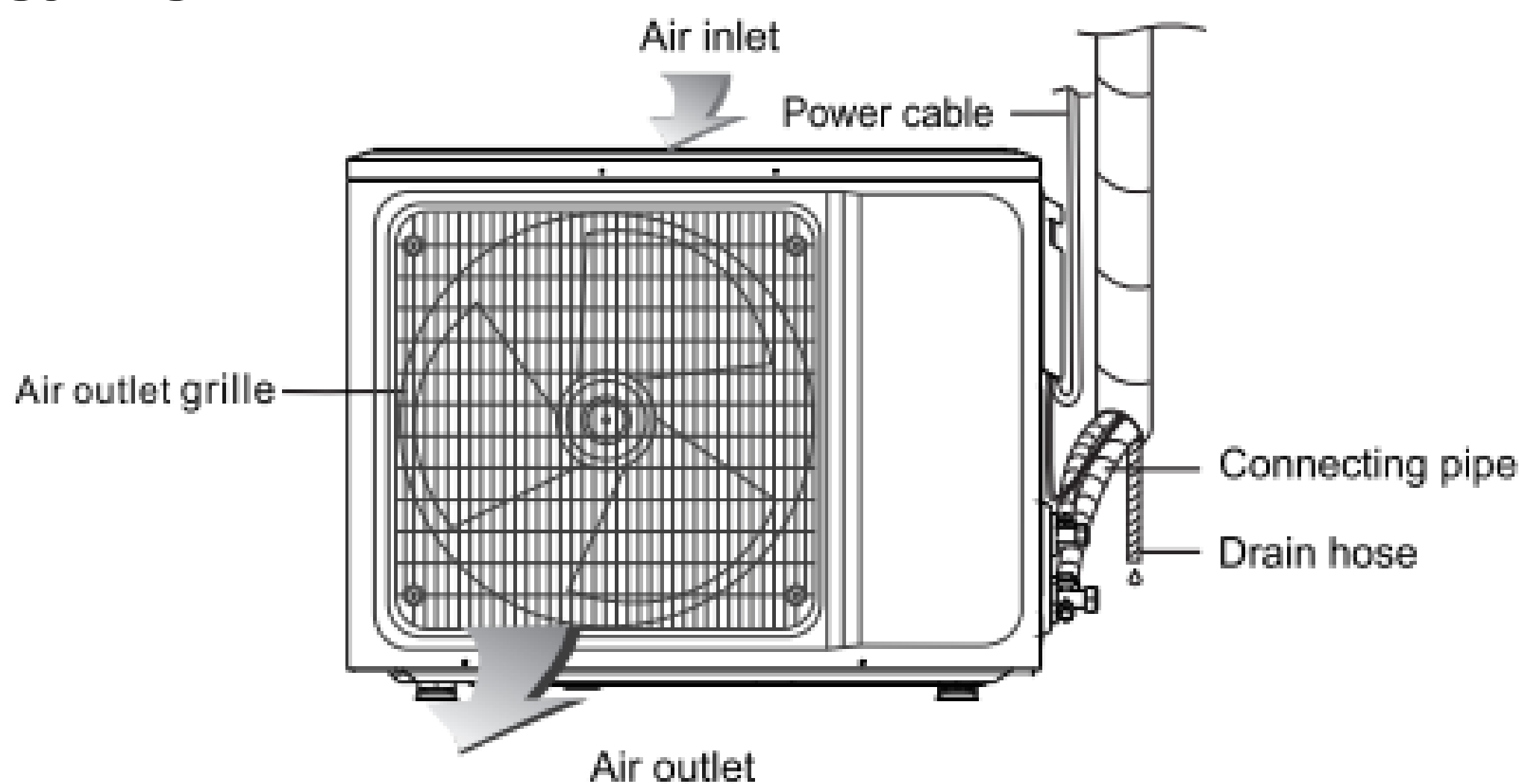


## Beltéri egység

Kétféle beltéri egység létezik: A ábra és B ábra szerint. A valós eszköz formája az irányadó.



## Kültéri egység



## Megjegyzés:

Az ábrák kizárólag szemléltetés céljából szerepelnek a kézikönyvben.

Az Ön klímája kissé eltérhet a rajzokon láthatótól – a tényleges készülék a mérvadó.

A következő funkciók opcionálisak, és nem feltétlenül részei a készüléknek:

- Csatlakozódugó
- WiFi-funkció
- Negatív ion funkció
- Függőleges és vízszintes légterelés

A ténylegesen leszállított készülék az irányadó.

## Tisztítás és karbantartás

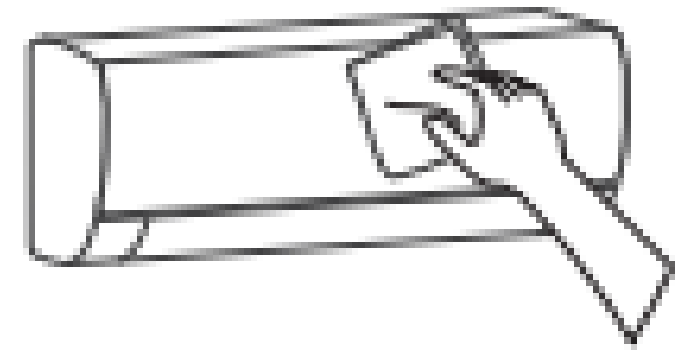
### ! FIGYELMEZTETÉS

- A klíma tisztítása előtt a készüléket ki kell kapcsolni, és az áramellátást legalább 5 percre meg kell szakítani, különben áramütés veszélye állhat fenn.
- Ne nedvesítse be a klímát, mert áramütést okozhat. Semmilyen körülmények között ne öblítse vízzel a készüléket!
- Illékony folyadékok, mint a hígító vagy benzin károsíthatják a klíma burkolatát – csak puha, száraz ronggyal, illetve semleges tisztítószerrel benedvesített puha kendővel tisztítsa.
- Használat során rendszeresen tisztítsa meg a szűrőt, hogy a por ne rontsa a teljesítményt. Poros környezetben gyakrabban kell tisztítani.
- A szűrő eltávolítása után ne érintse meg a hőcserélő lamelláit ujjal, és ne erőltesse a hűtőközegcsövet, nehogy megsérüljön.

### A panel tisztítása

Ha a beltéri egység panelje szennyezett, tisztítsa meg langyos vízbe mártott, kicsavart törölkendővel (max. 40 °C / 104 °F).

Tisztítás közben ne távolítsa el a panelt.



### A levegőszűrő tisztítása

#### 🔧 Szűrő eltávolítása

#### Fig A

1. Mindkét kezével nyissa fel a panelt a nyilak irányának megfelelően.
2. Húzza ki a szűrőt a helyéről.

#### Fig B

- A szűrő a készülékház felett található.
- Felfelé húzva vegye ki.

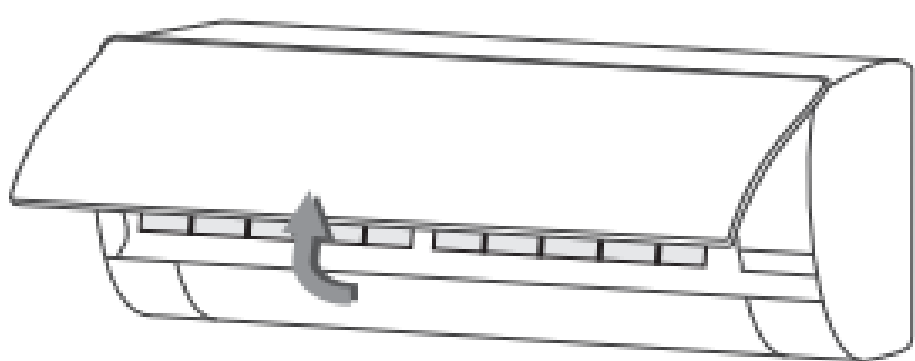


Fig A

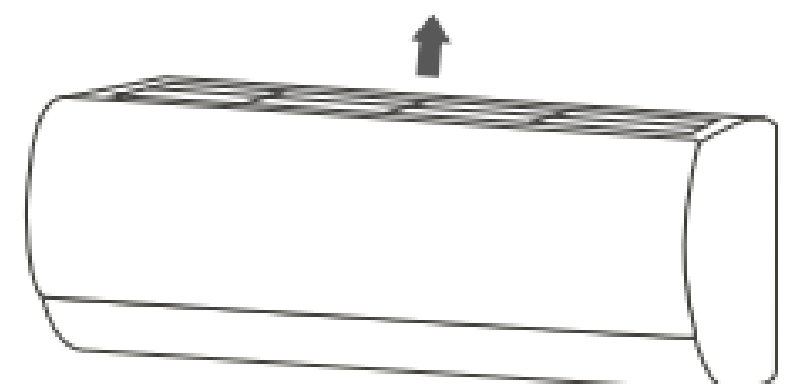
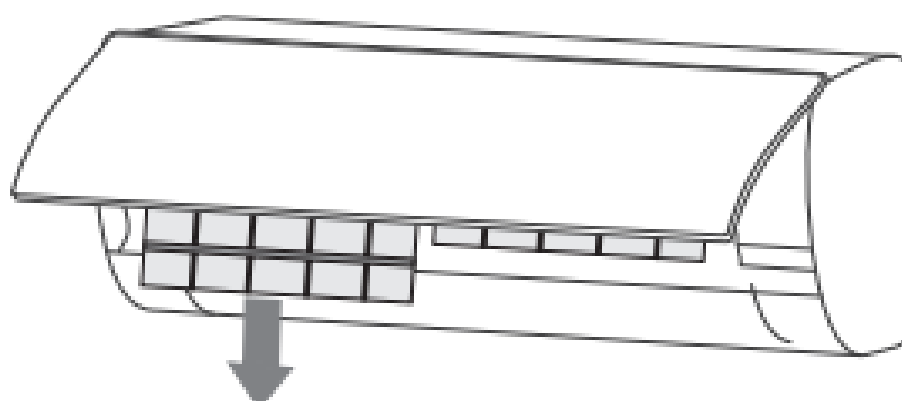


Fig B

## Tisztítás és karbantartás

### Levegőszűrő tisztítása

Használjon porszívót vagy vizet a szűrő leöblítéséhez.

Ha a szűrő nagyon szennyezett (pl. zsíros szennyeződés), mossa le meleg vízzel (legfeljebb 45 °C / 113 °F) és enyhe tisztítószerrel.

Ezután árnyékos helyen hagyja megszáradni.



### Szűrő visszaszerelése

Fig A: A szárított szűrőt a kiszereelés fordított sorrendjében szerelje vissza, majd zárja vissza a panelt.

Fig B: A szárított szűrőt a kiszereelés fordított sorrendjében helyezze vissza – felfelé húzva.

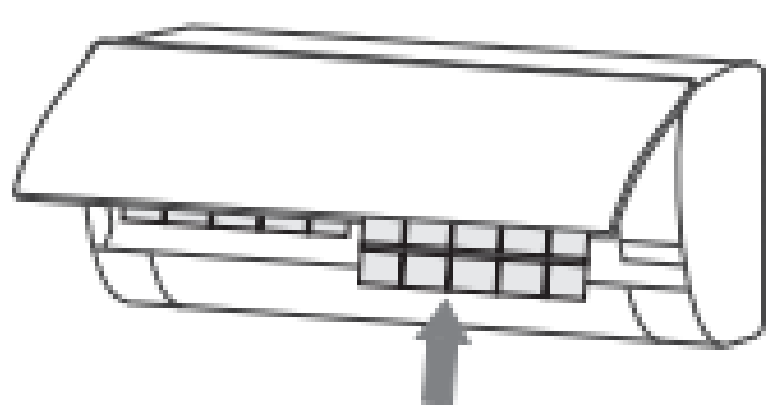


Fig A

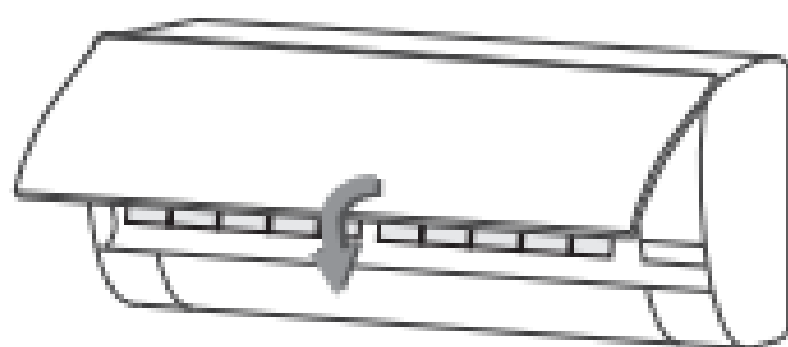


Fig B

### Ellenőrzések használat előtt

1. Ellenőrizze, hogy a légbeömlők és kifúvók szabadok-e.
2. Nézze meg, van-e eltömődés a kondenzvíz-cső kifolyójánál, és azonnal tisztítsa meg, ha van.
3. Ellenőrizze, hogy a földelés megfelelően van-e csatlakoztatva.
4. Nézze meg, hogy a távirányító elemei be vannak-e helyezve, és működik-e.
5. Nézze meg, sérült-e a kültéri egység rögzítőkonzolja – ha igen, forduljon szervizhez!

### Karbantartás használat után

1. Kapcsolja le a klíma áramellátását, kapcsolja le a főkapcsolót, és vegye ki a távirányítóból az elemeket.
2. Tisztítsa meg a szűrőt és a készülékházat.
3. Távolítsa el a port és a szennyeződést a kültéri egységből.
4. Ellenőrizze, van-e sérülés a rögzítőkonzolban, és ha igen, forduljon a hivatalos szervizhez.

## Hibaelhárítás

### VIGYÁZAT

Ne próbálja meg saját maga megjavítani a klímaberendezést, mert a hibás karbantartás áramütést, tüzet vagy robbanást okozhat.

Forduljon hivatalos szervizhez.

A karbantartás előtt az alábbiak ellenőrzésével időt és költséget takaríthat meg.

### Jelenségek és lehetséges megoldások

#### A klíma nem működik

- Lehet, hogy áramszünet van – várja meg, míg helyreáll az áramellátás.
- A tápkábel meglazult – dugja be szorosán.
- A biztosíték kiégett – cserélje ki.
- A bekapcsolási időzítés még nem járt le – várjon, vagy törölje az időzítést.

#### A klíma nem indul újra közvetlenül a kikapcsolás után

- Ha a készüléket közvetlenül a kikapcsolás után próbálja újraindítani, a védelmi áramkör 3–5 perc késleltetéssel engedi azt.

#### A klíma bekapcsolás után rövid idő múlva leáll

- Elérte a beállított hőmérsékletet – ez normális működés.
- Leolvasztás üzemmódban van – a készülék automatikusan folytatja a működést.
- Kikapcsolási időzítő van beállítva – ha tovább kívánja használni, kapcsolja vissza.

#### A levegő áramlik, de a hűtés/fűtés hatása nem megfelelő

- Lehet, hogy por halmozódott fel a szűrőn, vagy el van záródva a be-/kimeneti nyílás – tisztítsa meg az akadályokat.
- Nem megfelelő szigetelés (nyitott ajtók, ablakok), vagy a ventilátor meghibásodott – zárja be az ajtókat, ellenőrizze az elszívót stb.
- A kiegészítő fűtés nincs bekapcsolva – ha a modell támogatja, aktiválja a funkciót.
- Helytelen üzemmód vagy ventilátor sebesség – állítsa be megfelelően a hőmérsékletet és a ventilátort.

#### A beltéri egység kellemetlen szagot bocsát ki

- Maga a készülék nem bocsát ki szagot, de a környezet vagy a szűrő lehet a forrása.
- Tisztítsa meg a légszűrőt, vagy kapcsolja be a szagtalanító funkciót (ha van ilyen).

## **Hibaelhárítás**

### **Jelenségek és magyarázatok**

#### **Zubogó hang hallható a klíma működése közben**

- Ha a klíma vagy a kompresszor elindul vagy leáll, néha „sistergő” hang hallható.
- → Ez a hűtőközeg áramlásának hangja, nem hiba.

#### **Indításkor vagy leállításkor kattánó hang hallható**

- A hőmérséklet-változások miatt a burkolat és más alkatrészek kitágulhatnak, ami súrlódó hangot okoz.
- → Ez normális jelenség, nem meghibásodás.

#### **A beltéri egység szokatlan hangokat ad ki**

- A ventilátor vagy kompresszor reléje kapcsol be vagy ki.
- Leolvasztáskor, amikor a hűtőközeg irányt vált, hang keletkezhet – ez nem hiba.
- A beltéri egység szűrőjén túl sok por halmozódott fel, ami hangos működést okoz.
- → Tisztítsa meg a szűrőt időben.
- A „Strong wind” funkció bekapcsolásakor fokozott zaj észlelhető.
- → Ez normális; ha zavaró, kapcsolja ki a funkciót.

#### **Vízcseppek jelennek meg a beltéri egység felületén**

- Ha a környezeti páratartalom magas, víz csapódhat le a panelen vagy a kifúvó nyílásnál.
- → Ez normális fizikai jelenség.
- Ha hosszabb ideig működik a készülék nyitott térben, szintén keletkezhet páralecsapódás.
- → Csukja be az ajtókat és ablakokat.
- Ha a légterelő lapát túl kismértékben van nyitva, a levegő beömlőnél is keletkezhet vízcsepp.
- → Növelje a légterelő szögét.

#### **Hűtési módban időnként pára fúj ki a beltéri egységből**

- Magas beltéri hőmérséklet és páratartalom esetén előfordulhat.
- → Ez azért történik, mert a beltéri levegő gyorsan lehűl. Néhány perc működés után a páratartalom csökken, a köd eltűnik.

Azonnal állítsa le a készüléket és áramtalanítson az alábbi esetekben.

#### **Forduljon szervizhez:**

- Szokatlan, éles zaj hallható, vagy bűzös szagot érez.
- A tápkábel vagy csatlakozó szokatlanul felmelegszik.
- A készülék vagy a távirányító szennyezett vagy nedvességet kapott.
- A légkapcsoló vagy szivárgásvédő kapcsoló gyakran leold.

## **Fontos tudnivalók**

- A telepítés előtt kérjük, vegye fel a kapcsolatot hivatalos szervizközponttal.
- Ha nem hivatalos központ végzi a telepítést, a meghibásodás nem biztos, hogy orvosolható a bonyolult kapcsolattartás miatt.
- A klímaberendezést kizárólag szakképzett szakember szerelheti fel az országos villamos szabályok és a jelen kézikönyv szerint.
- A szivárgásvizsgálatot a telepítés után el kell végezni.
- Ha másik helyszínre szeretné áthelyezni a készüléket, kérjük, forduljon a hivatalos szervizközpontunkhoz.

## **Kicsomagolás ellenőrzése**

- Nyissa ki a csomagot, és jó szellőzésű helyen ellenőrizze a készüléket (ajtókat, ablakokat nyisson ki), gyújtóforrás nélkül.
- Megjegyzés: A kezelőknek antisztatikus eszközöket kell viselniük.
- Még azelőtt, hogy kinyitná a kültéri egység dobozát, ellenőrizze, van-e hűtőközeg-szivárgás.
- Ha szivárgást észlel, ne folytassa a telepítést.
- A tűzvédelmi felszerelést előre el kell készíteni, mielőtt elkezdi az ellenőrzést.
- Ezután ellenőrizze a hűtőcsövet, hogy nincs-e ütközés nyoma vagy torzulás a külsőn.

## **Biztonsági elvek klíma telepítéséhez**

- A tűzvédelmi eszközöket előre el kell készíteni.
- A telepítési helyet jól szellőzően kell tartani. (Ajtók, ablakok nyitva)
- Gyújtóforrás, dohányzás és telefonálás tilos ott, ahol R32 hűtőközeg található.
- Antisztatikus előírások betartása kötelező (pl. pamut ruházat, antisztatikus kesztyű).
- Szivárgásjelző legyen aktív a telepítés teljes időtartama alatt.
- Ha a telepítés közben R32 hűtőközeg szivárog, azonnal mérje fel a koncentrációt a beltérben.
- Ha meghaladja a biztonságos szintet, azonnal állítsa le a telepítést.
- A készüléket először ki kell szivattyúzni, majd visszaszállítani a szervizbe.
- Tartsa távol a villamos készülékeket, főkapcsolót, csatlakozókat, magas hőforrásokat és statikus töltéseket a beltéri egység alatt lévő tértől.
- A klímát olyan helyre kell telepíteni, amely könnyen hozzáférhető karbantartás és kezelés céljából, és ahol nincs semmi, ami akadályozza a levegő áramlását vagy veszélyt jelent (pl. hőforrás, gyúlékony anyag).

## **Telepítési tudnivalók**

### **Csatlakozókábelre vonatkozó megjegyzés**

- Ha a klímaberendezés telepítése vagy javítása során a csatlakozókábel nem elég hosszú, akkor a teljes kábelt cserélni kell az eredetivel megegyező specifikációjú kábelre.
- Kábelhosszabbítás nem megengedett.

### **Telepítési hely kiválasztásának követelményei**

- Kerülje a gyúlékony vagy robbanásveszélyes gáz szivárgásának helyét, vagy ahol erősen korrozív gáz van jelen.
- Ne telepítse a készüléket erős mesterséges elektromos vagy mágneses tér közelébe.
- Kerülje a zajos és rezonanciás helyeket.
- Kerülje a szélsőséges természeti körülményeket, például erős UV-fény, forró homokos szél, közvetlen napsugárzás vagy magas hőforrás.
- Gyermekektől elérhető helyet kerülje.
- Rövidítse le a beltéri és kültéri egység közötti csővezeték hosszát.
- Válasszon olyan helyet, ahol a karbantartás és szellőzés könnyen biztosítható.
- A kültéri egységet nem szabad olyan helyre telepíteni, ami elfoglalja a folyosót, lépcsőt, vészkijáratot vagy más közterületet.
- A kültéri egységet a lehető legtávolabb kell elhelyezni a szomszédos ajtóktól, ablakoktól és növényzettől.

### **Telepítési környezet ellenőrzése**

- Ellenőrizze a kültéri egység adattábláját, hogy a hűtőközeg R32-e.
- Ellenőrizze a telepítési szobát, hogy a rendelkezésre álló hely megfelel-e az előírt minimális méreteknak.
- A kültéri egységet jó szellőzésű helyre kell telepíteni.
- Ellenőrizze a telepítési környezetet: az R32-vel szerelt készüléket nem szabad zárt, zsebszerű térbe helyezni.
- Ha elektromos fúrót használ a fal fúrásához, ellenőrizze, hogy nincs-e a falban előre beépített víz-, gáz- vagy elektromos vezeték.
- A legjobb megoldás a tetőtéri szabad falrész használata.

### **A rögzítőszerkezet követelményei**

- A konzolnak meg kell felelnie a vonatkozó nemzeti vagy ipari szabványoknak (hegesztés, csatlakozási terhelés, rozsdállóság).
- A konzolnak és a rögzítőfelületnek képesnek kell lennie legalább 4-szer akkora súly megtartására, mint a berendezés saját súlya, de legalább 200 kg.

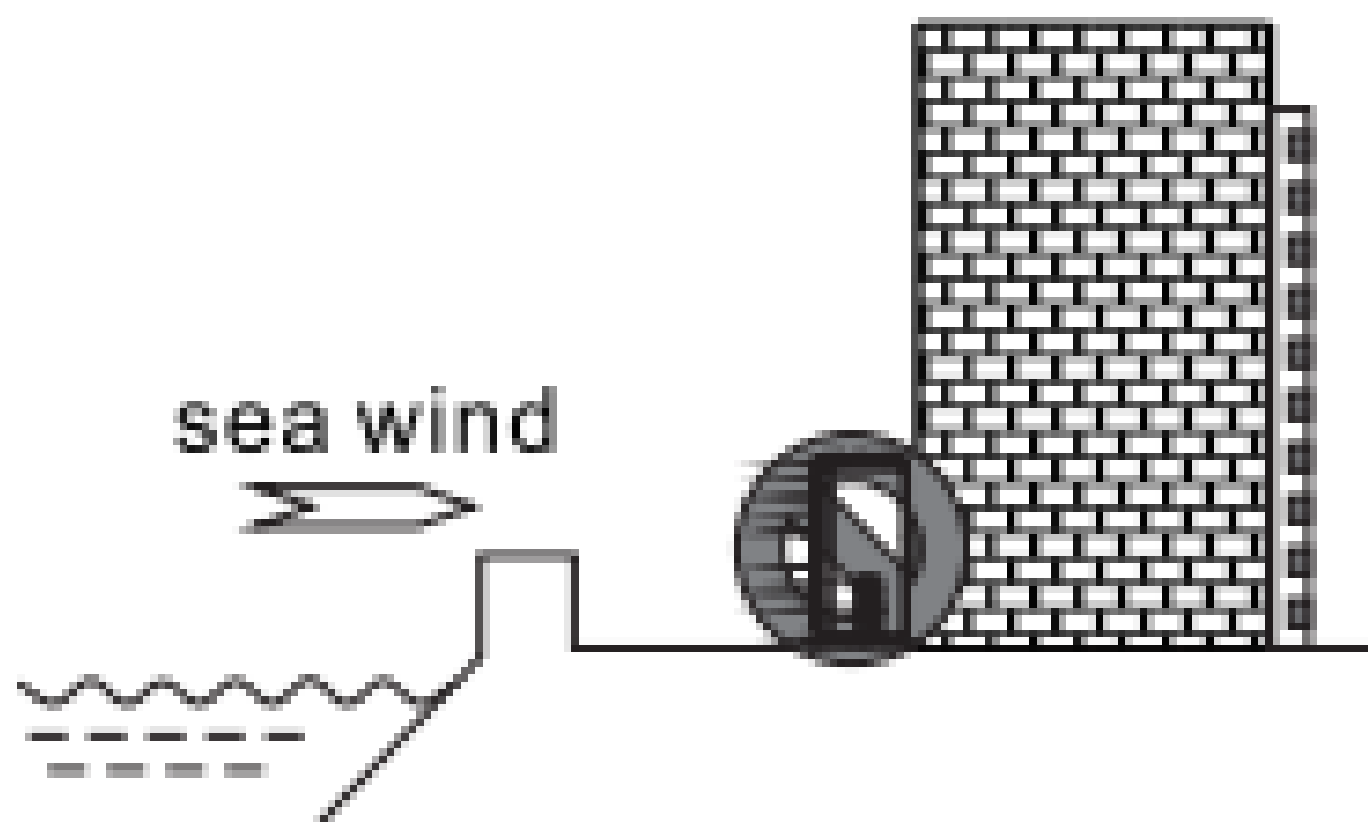
## Telepítési tudnivalók (tengerparti területekre)

### Általános biztonsági figyelmeztetések

- A kültéri egység tartókonzolja táguló csavarral kell rögzíteni.
- A konzolt biztonságosan kell felszerelni, függetlenül a fal típusától, hogy megelőzze a leesést, ami személyi sérülést okozhat.

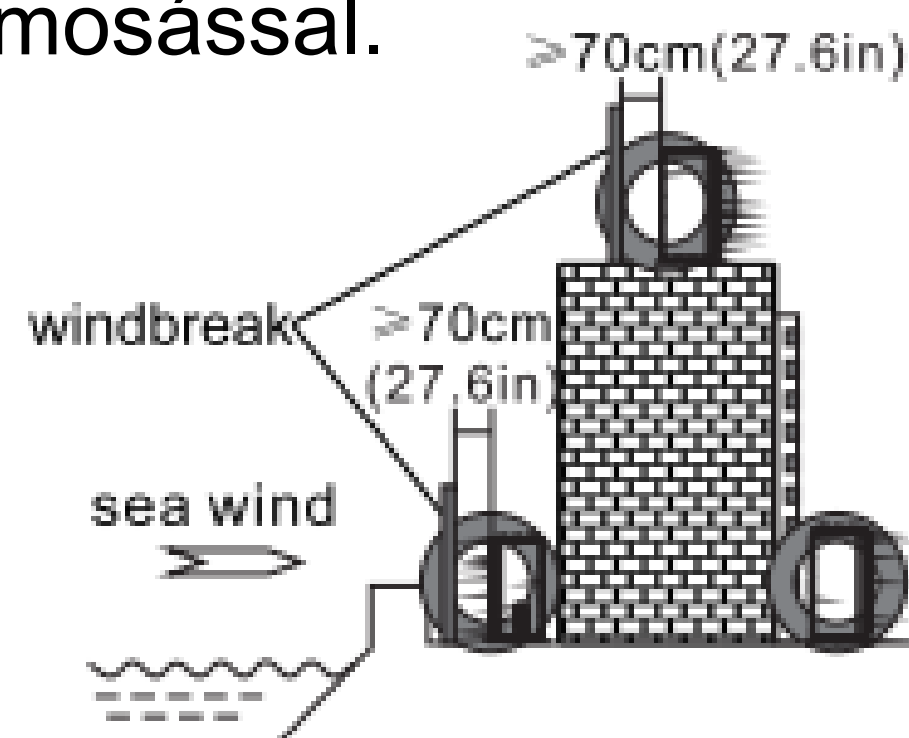
### Telepítési útmutató tengerparti területen

1. Ne telepítse a klímát olyan helyre, ahol maró hatású gázok (pl. savas-lúgos gázok) keletkeznek.
2. Ne helyezze a készüléket olyan helyre, ahol közvetlenül sós tengeri szél éri.
3. Ez korróziót okozhat a készüléken, különösen a kondenzátor- és párologtató lamellákon, ami hibához vagy teljesítménycsökkenéshez vezethet.
4. Ha a kültéri egység a tengerhez közel kerül telepítésre, védje meg a közvetlen tengeri széltől, vagy végezzen korrózió elleni kezelést a hőcserélőn.
5. Válasszon jól vízelvezető helyet.



### Hely kiválasztása (kültéri egység)

- A kültéri egységet a tengeri széllel ellentétes oldalon helyezze el, vagy építsen szélfogót, hogy elkerülje a közvetlen sós levegőnek való kitettséget.
- A szélfogónak elég erősnek kell lennie (pl. beton), hogy felfogja a tengeri szelet.
- A szélfogó magassága és szélessége legalább az egység 150%-a legyen.
- A szélfogó és a kültéri egység között legalább 70 cm (27,6 hüvelyk) távolság legyen, hogy a levegő szabadon áramolhasson.
- Ajánlott évente legalább egy alkalommal megtisztítani a hőcserélőt a ráakódott sórétegtől vagy portól vízzel történő lemosással.



## Telepítési tudnivalók – Elektromos biztonsági előírások

- A kültéri egység tartókonzolja tágulási csavarral kell rögzíteni.
- A konzolt minden esetben biztonságosan kell rögzíteni, függetlenül attól, milyen falra kerül – így megelőzhető a leesés és a balesetveszély.

### Elektromos biztonsági követelmények

- Mindig ügyeljen a megfelelő feszültségre, és a klímát külön áramkörre kell kötni. A tápvezeték keresztmetszetének meg kell felelnie a nemzeti előírásoknak.
- Ha a klíma maximális áramfelvétele 16 A fölött van, akkor védelmi eszközzel ellátott megszakítót vagy szivárgásvédelmi kapcsolót kell használni.
- A működési feszültségtartomány: 90% – 110% a névleges feszültséghez képest.
- Ha a hálózat nem stabil, javasolt feszültségszabályzó használata, különben hibás működés, áramütés vagy tűz léphet fel.
- A klíma és a gyúlékony anyagok közötti minimális távolság: 1,5 méter (4,9 láb).

### Interkonnekt kábel (beltéri és kültéri egység között)

- Először válassza ki a megfelelő kábelméretet, mielőtt bekötné.
- A kültéri egységhez való tápvezeték hossza: 1,5 – 3 m (4,9 – 9,8 láb) között legyen.
- A kábel típusa: EXTRA HARD USAGE vagy HARD USAGE CORD.
- (Csak az UL vagy ETL jelölésű készülékek esetén, UL60335-2-40 alapján)

### Kábelek típusai:

- UL/ETL jelölésnél:
  - H07RN-F vagy H05RN-F
- CE vagy CB jelölésnél:
  - H07RN-F vagy H05RN-F

Tanúsítás típusa	Áramfelvétel (A)	Ajánlott vezeték (AWG)
<b>UL</b>	< 10	18
	< 13	16
	< 18	14
	< 25	12
	< 30	10
	< 40	8
	< 55	6

Megjegyzés: A vezeték átmérője lehet nagyobb, de nem lehet kisebb, mint az előírt érték.

Tanúsítás típusa	Áramfelvétel (A)	Keresztmetszet (mm <sup>2</sup> )
<b>VDE</b>	< 6	0,75
	< 10	1,0
	< 16	1,5
	< 25	2,5
	< 32	4,0
	< 40	6,0

Megjegyzés: A vezeték átmérője lehet nagyobb, de nem lehet kisebb, mint az előírt érték.

## **Telepítési tudnivalók**

### **Általános elektromos előírások**

- Az interkonnekt kábel, tápkábel, biztosíték és kapcsoló méretét a klímaberendezés maximális áramfelvétele határozza meg.
- A maximális áramérték a készülék oldalán elhelyezett adattáblán található.
- A megfelelő kábel, biztosíték vagy kapcsoló kiválasztásához ezt kell alapul venni.
- Megjegyzés: A kábel ereinek számát a készüléken elhelyezett bekötési rajz alapján kell meghatározni.
- A leválasztás lehetőségét a bekötött hálózatban biztosítani kell a vonatkozó előírások szerint.

### **Magasban végzett munkára vonatkozó követelmények**

- Ha a telepítés 2 méternél (6,6 lábnál) magasabban történik az alap szinthez képest,
- biztonsági hevedőt kell viselni, és a kültéri egységhez erős kötelekkel kell rögzíteni a kezelőt,
- hogy megelőzhető legyen a baleset vagy személyi sérülés, illetve anyagi kár.

### **Földelési követelmények**

- A klímaberendezés I. osztályú elektromos készülék, ezért megbízható földelést kell biztosítani.
- A földelővezetéket tilos gázcsőhöz, vízcsőhöz, villámhárítóhoz, telefonvonalhoz vagy gyengén földelt áramkörhöz csatlakoztatni.
- A földelést kizárólag a saját céljára szabad használni, és nem szabad közös csavarral más eszközhöz rögzíteni.
- Az interkonnekt kábel átmérőjét a használati útmutató szerint kell meghatározni,
- és az O típusú csatlakozónak meg kell felelnie a helyi szabványoknak (a csavar átmérője nem haladhatja meg a 4,2 mm-t (0,17 hüvelyk)).
- A bekötés után ellenőrizni kell, hogy a csavarok stabilan rögzítve vannak-e, és nincs-e fellazulás.

### **Egyéb tudnivalók**

- A klímaberendezéshez, tápkábelhez és interkonnekt kábelhez tartozó bekötési módszert az adott egységre vonatkozó kapcsolási rajz határozza meg.
- A biztosíték típusát és értékét az adott egységen feltüntetett jelölés (selyemnyomás vagy matrica) alapján kell kiválasztani.

## Telepítési tudnivalók – Csomagolási lista

### A beltéri egység tartozékai

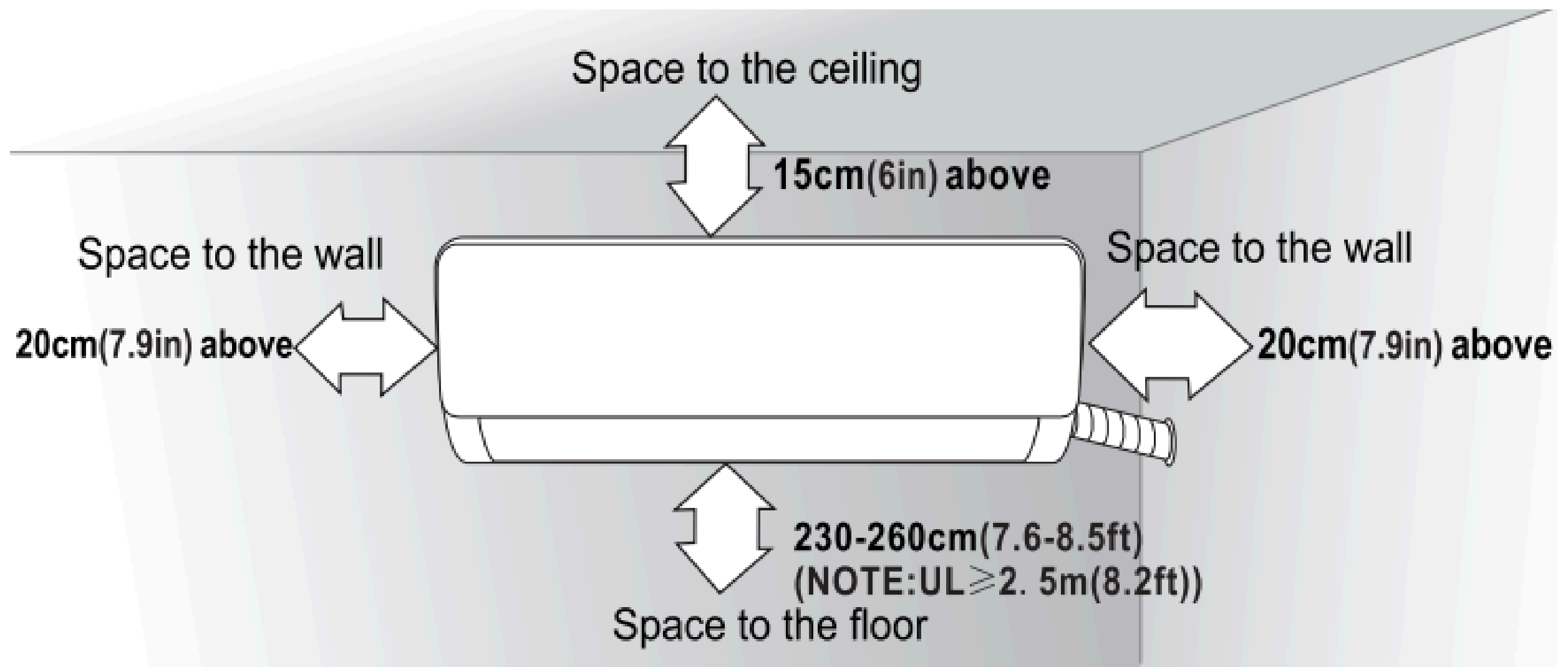
Megnevezés	Mennyiség	Egység
Beltéri egység	1	Készlet
Távirányító (*)	1	DB
Elem (7#) (*)	2	DB
Használati útmutató	1	Készlet
Kondenzvízcső (*)	1	DB

### A kültéri egység tartozékai

Megnevezés	Mennyiség	Egység
Beltéri egység	1	Készlet
Távirányító (*)	1	DB
Elem (7#) (*)	2	DB
Használati útmutató	1	Készlet
Kondenzvízcső (*)	1	DB

### Megjegyzés:

- A csillaggal (\*) jelölt alkatrészek opcionálisak, nem minden modell tartalmazza őket.
- Az interkonnekt kábel és hangszigetelő párnák szintén opcionális tartozékok.
- A végleges tartalom az aktuális csomagolás szerint változhat.
- Kérjük, a csomag tartalma az irányadó, ha eltérés tapasztalható.



## A beltéri egység telepítési méretrajza

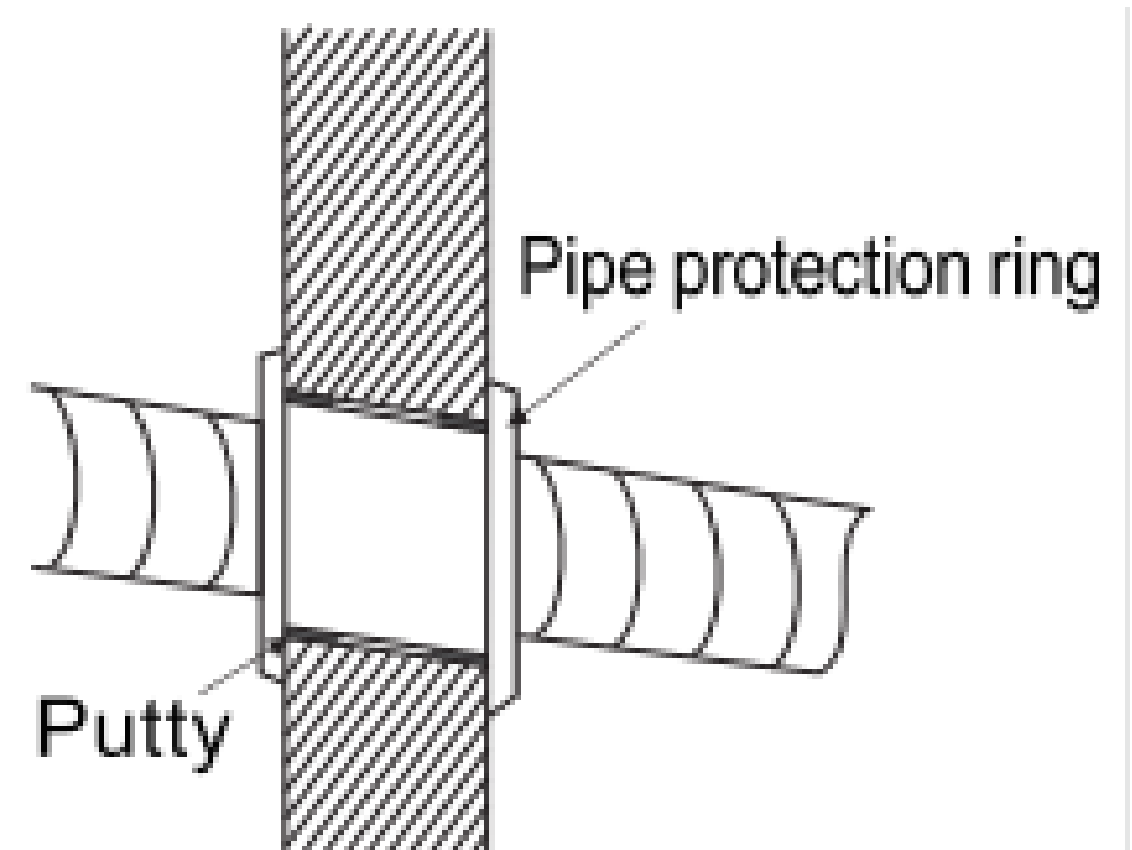
- Mennyi hely kell a mennyezetig: 15 cm (6 hüvelyk) fölötte
- Mennyi hely kell a falaktól: 20 cm (7,9 hüvelyk) oldalanként
- Mennyi hely kell a padlóig: 230–260 cm (7,6–8,5 láb)
- (Megjegyzés: UL szabvány szerint minimum 2,5 méter, azaz 8,2 láb szükséges.)

## Rögzítőlemez felszerelése

1. A beltéri egység rögzítéséhez szükséges falnak szilárdnak és erősnek kell lennie, hogy megakadályozza a rezgéseket.
2. Használjon „+” típusú csavart, hogy a rögzítőlemezt megfelelően és vízszintesen rögzítse a falhoz.
3. Ellenőrizze, hogy oldalirányban vízszintes, és hosszanti irányban függőleges legyen a lemez elhelyezése.
4. A rögzítőlemez telepítése után kézzel húzza meg a táblát, hogy meggyőződjön a szilárd rögzítésről.

## Fali átvezető furat készítése

1. Elektromos kalapáccsal vagy vízfúróval készítsen lyukat a csővezeték számára, a meghatározott helyen,
2. az alábbi dőlésszöggel: 5°–10° kifelé.
3. A csővezetékek és kábelek védelme érdekében, valamint a falüregben esetleg megbúvó rágcsálók ellen,
4. csővédő gyűrűt kell beilleszteni és gyurmával (tömítőanyaggal) körbezárni.



## Csővezeték útvonala

1. A készülék pozíciójától függően a csővezeték:

- oldalirányban (balra vagy jobbra) – Fig 1,
- vagy függőlegesen (hátrafelé) – Fig 2
- kerülhet kivezetésre (a beltéri egység hosszától függően).
- Oldalirányú kivezetés esetén vágja le a másik oldali kimenet előkészített részét.



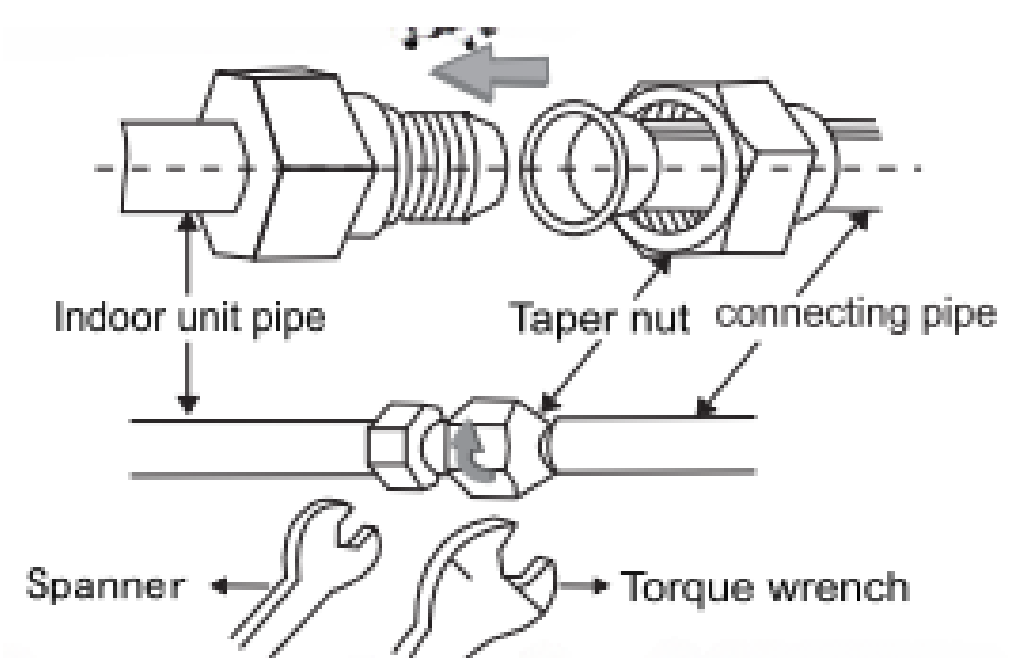
## A csatlakozócső felszerelése

1. Távolítsa el a rögzített részt, majd húzza ki a beltéri egység csatlakozócsövét.
2. A bal oldali csatlakozónál kézzel csavarja le a hatszögletű anyát.
3. Csatlakoztassa a csatlakozócsövet:
  - A csőközpontnál ujjal húzza meg a kúpos anyát,
  - majd nyomatékkulccsal húzza meg a végleges meghúzási nyomatéknak megfelelően (lásd az alábbi táblázatot).
  - A meghúzás irányát a jobb oldali ábrán mutatják.

Fontos megjegyzés:

- A csatlakozókat használat előtt alaposan ellenőrizze.
- Sérült csatlakozó nem használható újra, csak újra-rojtozás után.

The size of pipe (mm(in))	Torque(N • m)
Φ6/Φ6.35(1/4)	15-25
Φ9/Φ9.52(3/8)	35-40
Φ12/Φ12.7(1/2)	45-60
Φ15.88(5/8)	73-78
Φ19.05(3/4)	75-80

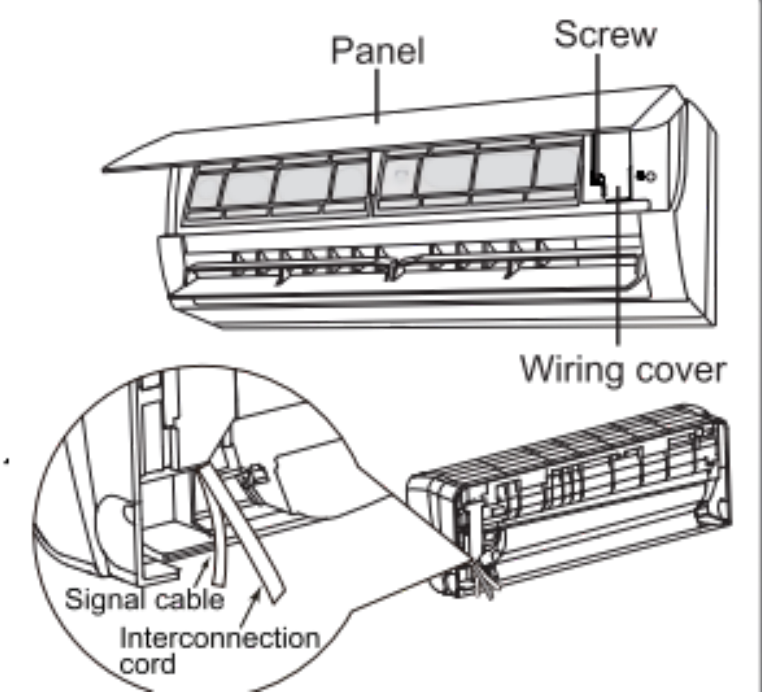


## A csővezeték burkolása

1. Használjon szigetelőhüvelyt a beltéri egység és a csatlakozócső közötti részen.
2. A csőburkolatot és tömítést szigetelőanyaggal kell rögzíteni, hogy megelőzze a kondenzvíz kialakulását.
3. Kösse össze a kifolyócsövet, a csatlakozócsövet, a kábeleket és a kondenzvízcsövet, majd egyenesítse ki azokat.
4. Használjon műanyag kötözőket, hogy összefogja a vezetékeket és csöveket. A csöveket lejtős irányban kell vezetni a kifolyás elősegítése érdekében.

## A beltéri egység rögzítése

1. Akassza fel a beltéri egységet a rögzítőlemezre, majd mozgassa oldalirányban, hogy megfelelően illeszkedjen.
2. Nyomja meg az alsó rész közepét, és ellenőrizze, hogy az alsó és a felső kampók megfelelően rögzültek-e. Ha nem, a készülék lazán rögzülhet vagy elmozdulhat.



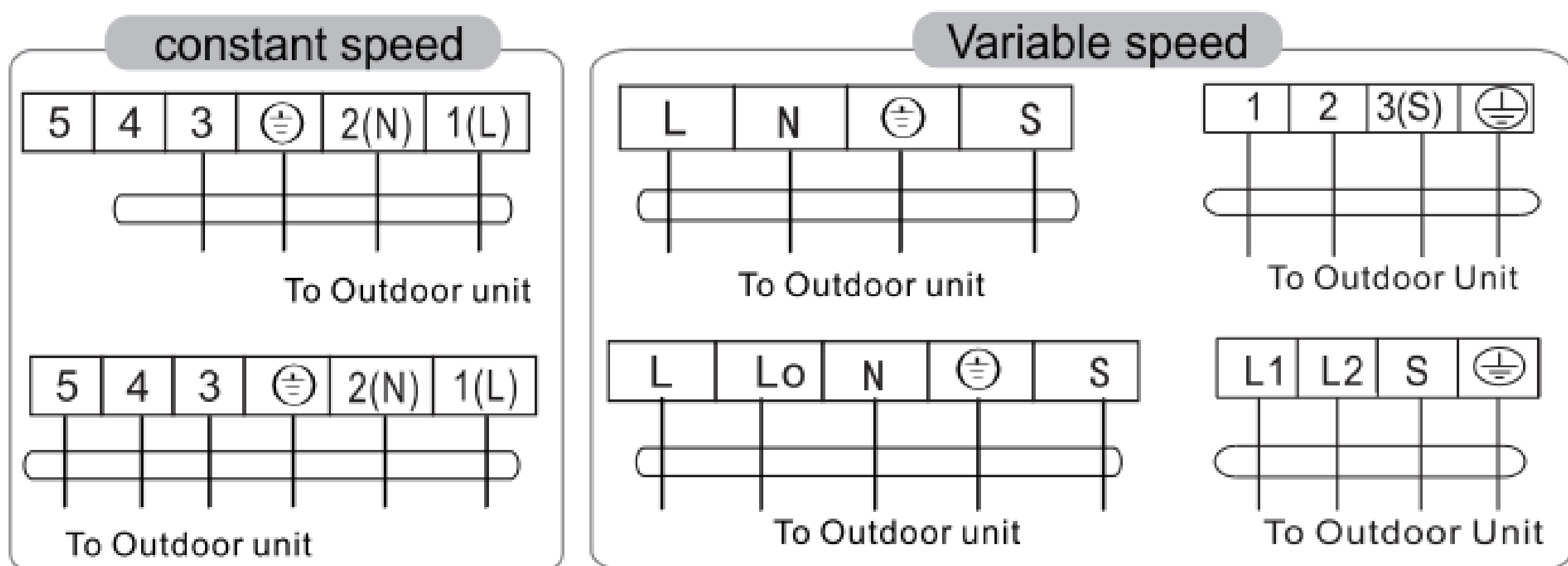
## Beltéri egység telepítése

Interkonnect kábel csatlakoztatása a beltéri egységhez

1. Nyissa ki a panelt, csavarja ki a kábelvédő lemezt, majd vegye le a burkolatot.
2. Vezesse át az interkonnect kábelt a beltéri egység hátulján lévő kábelkereszt-nyíláson, majd húzza ki elől.
3. (Egyes modellek nem rendelkeznek jelkábellel.)
4. Távolítsa el a kábelrögzítő bilincset, majd csatlakoztassa a vezetéket a sorkapocshoz a bekötési rajz szerint.
5. Húzza meg a csavart, majd rögzítse a vezetéket vissza a bilinccsel.

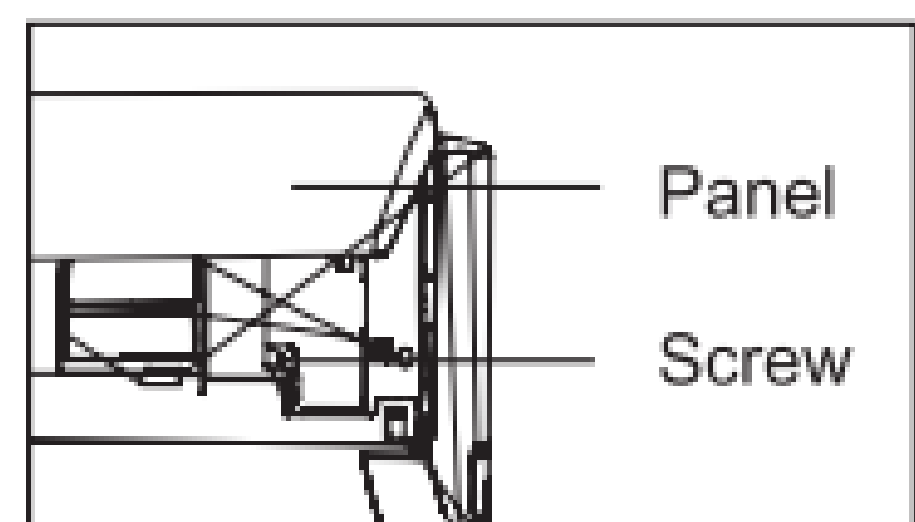
## Megjegyzések:

- Ez a kézikönyv általában különböző típusú légkondicionálók bekötési módját tartalmazza.
- Előfordulhat, hogy egyes típusok eltérő bekötési rajzzal rendelkeznek.
- A diagramok csak tájékoztató jellegűek. Ha a készüléken más rajz található, akkor a készülékre ragasztott hivatalos bekötési rajz az irányadó.



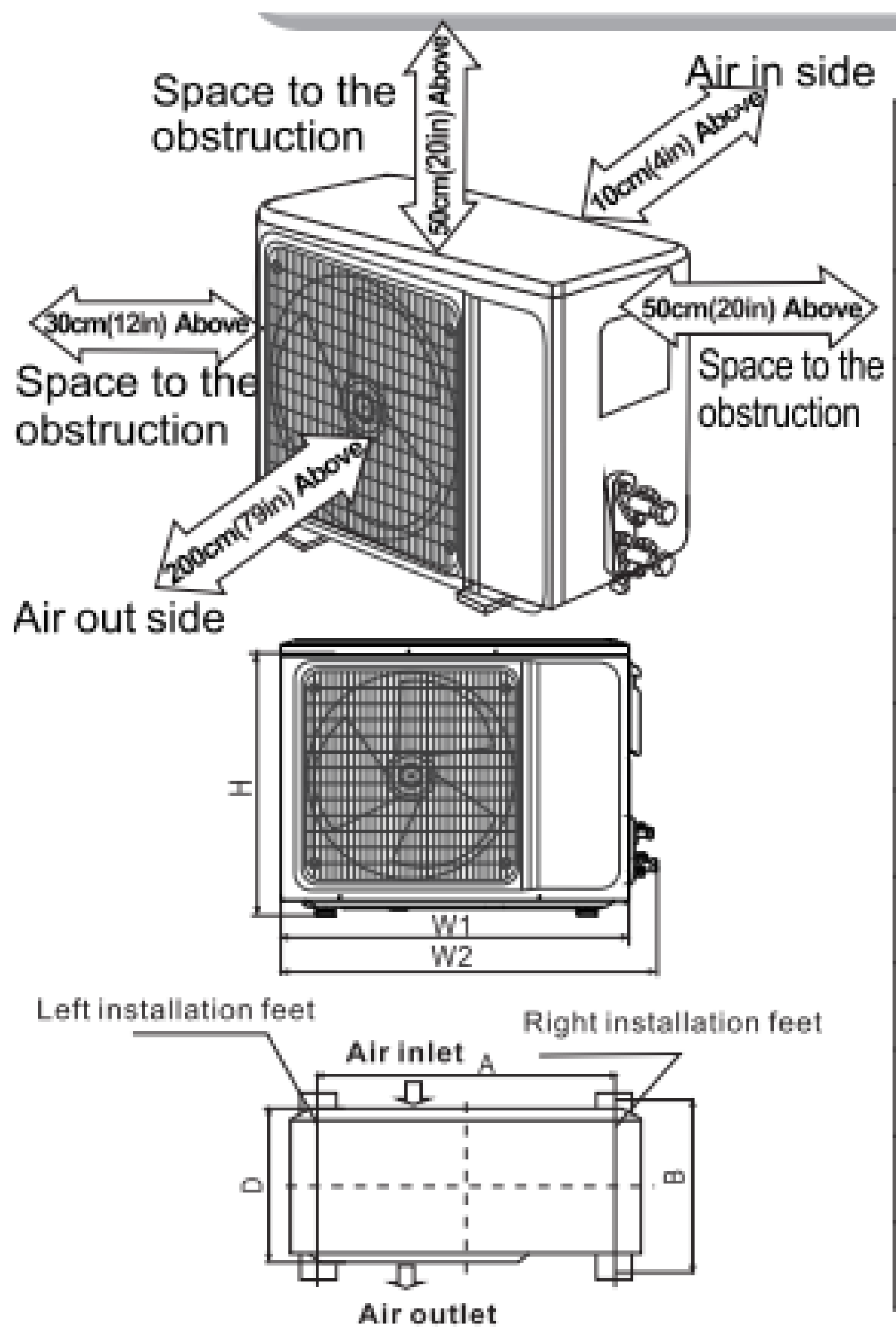
## Telepítés utáni ellenőrzés

1. Ellenőrizze, hogy a csavarok megfelelően meg vannak-e húzva, és nem laza semmi.
2. A kijelzőpanel kábelét helyesen csatlakoztatták-e, és nem érinti-e a sorkapcsot.
3. A vezérlődoboz burkolata megfelelően zár-e.



# Kültéri egység telepítése

## A kültéri egység telepítési méretrajza



Kültéri egység mérete (Szé×Mag×Mé) [mm(in)]	A (mm/in)	B (mm/in)
665(710)×420×280 (26.2×28.0×16.5×11.0)	430 (16.9)	280 (11.0)
660(710)×500×240 (26.0×28.0×19.7×9.4)	500 (19.7)	260 (10.2)
730(780)×545×285 (28.7×30.7×21.5×11.2)	540 (21.3)	280 (11.0)
709(761)×536×280 (27.9×30.0×21.1×11.0)	480 (18.9)	283 (11.1)
750(804)×585×285 (29.5×31.7×23.1×11.2)	480 (18.9)	283 (11.1)
800(860)×545×315 (31.5×33.9×21.5×12.4)	545 (21.5)	315 (12.4)
785(845)×555×300 (30.9×33.3×21.9×11.8)	546 (21.5)	316 (12.4)
825(880)×655×335 (32.5×34.6×25.8×13.2)	541 (21.3)	335 (13.2)
900(955)×625×342 (35.4×37.6×24.6×13.5)	532 (20.9)	352 (13.9)
970(1044)×805×395 (38.2×41.1×31.7×15.6)	675 (26.4)	419 (16.5)
940(1038)×620×370 (37.0×39.8×24.4×14.6)	525 (20.6)	364 (14.3)
940(1097)×535×385 (37.0×43.2×21.1×15.2)	610 (24.0)	388 (15.3)
655×438×290 (25.6×27.7×17.9×9.2)	480 (18.9)	253 (10.0)

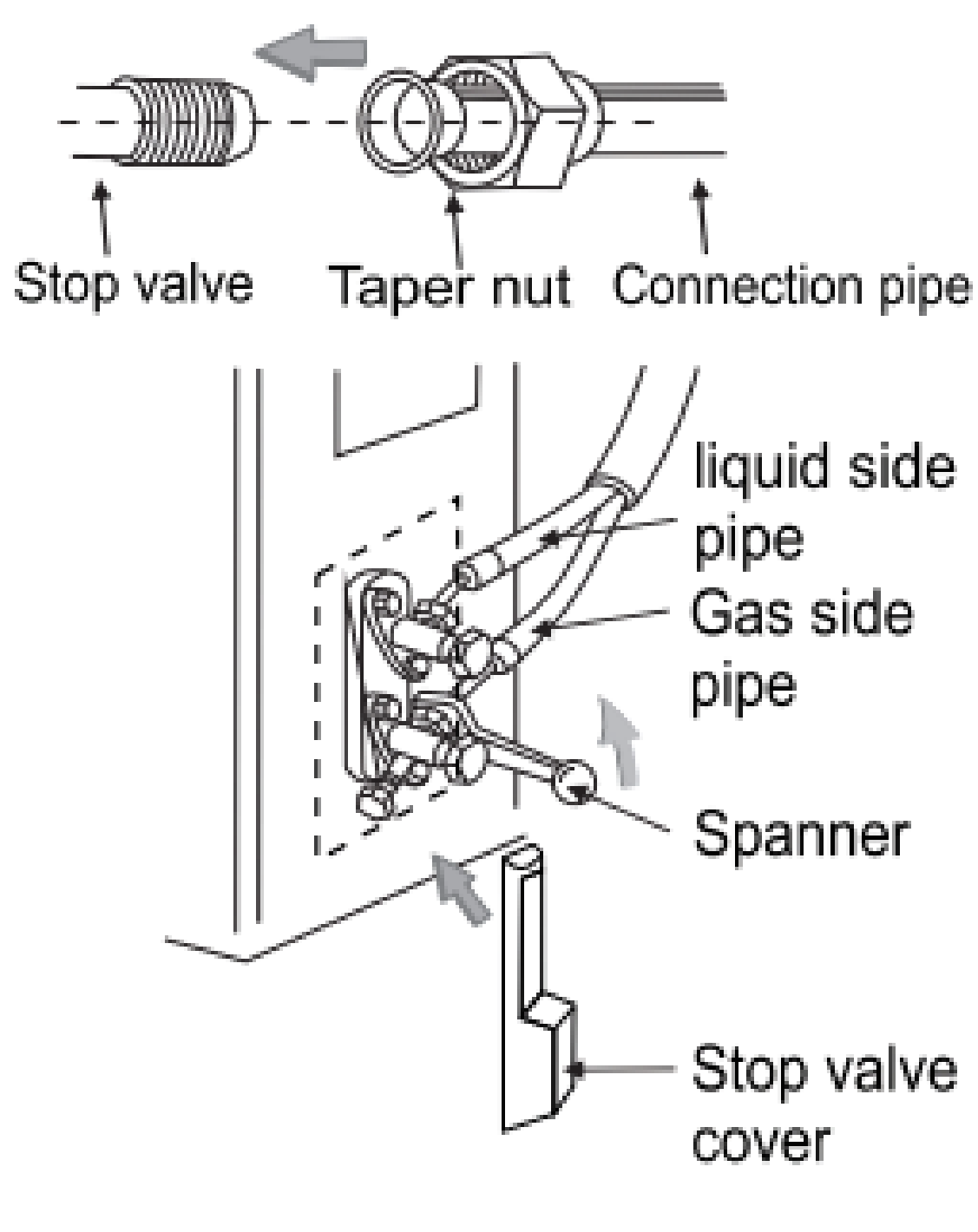
# A csatlakozócső beszerelése

## Csatlakoztassa a kültéri egységet a csatlakozócsővel:

- Igazítsa a csatlakozócső menet nélküli végét a zárószelepre,
- majd kézzel húzza meg a kúpos anyát.
- Ezután nyomatékkulccsal húzza meg a kúpos anyát.

## Megjegyzés:

Amennyiben a csatlakozócső hossza megváltozik, a hűtőközeg mennyiségét növelni vagy csökkenteni kell, hogy a légkondicionáló berendezés működése és teljesítménye ne romoljon.



Csatlakozócső hossza	Hozzáadandó / elvonandó hűtőközeg	Hűtőközeg mennyisége az egységhez
<3M (9.8 láb)	CC≤12000Btu → 20g/m-el csökkentendő	≤1 kg
	CC>18000Btu → 40g/m-el csökkentendő	≤2 kg
3–5M (9.8–16.4 láb)	Nem szükséges módosítás	—
5–15M (16.4–49.2 láb)	CC≤12000Btu → 16g/m-rel növelendő	≤1 kg
	CC>18000Btu → 24g/m-rel növelendő	≤2 kg

## Megjegyzések:

1. Ez a táblázat kizárólag tájékoztató jellegű.
2. Az illesztések nem használhatók újra, kivéve, ha újracsövezés (újra peremezés) történt.
3. A beszerelést követően ellenőrizze, hogy a zárószelep burkolata megfelelően van-e rögzítve.

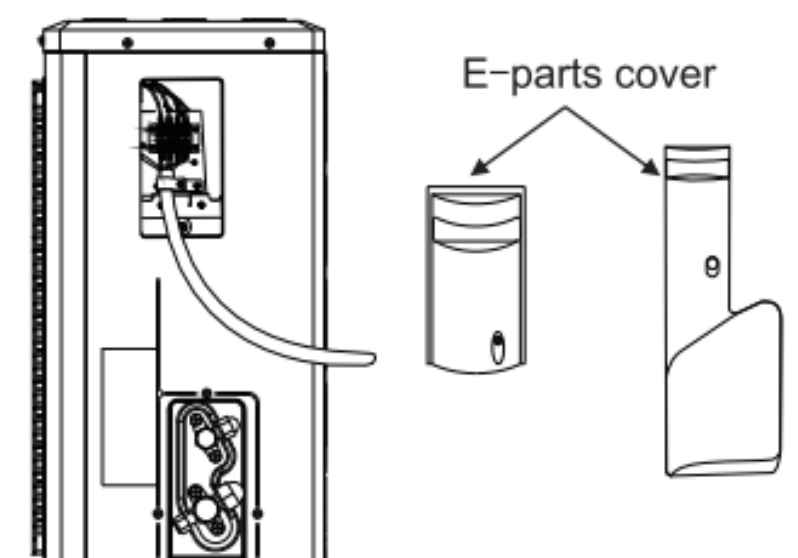
## Fontos:

Amennyiben a készülék gyorscsatlakozókkal van ellátva, kérjük, olvassa el a „A csatlakozócső beszerelése (gyorscsatlakozós egység esetén)” című tájékoztatót.

# Kültéri egység beszerelése

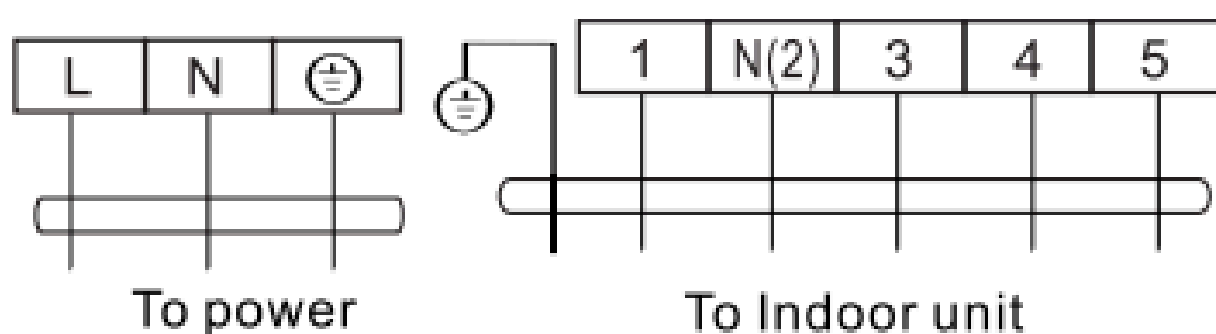
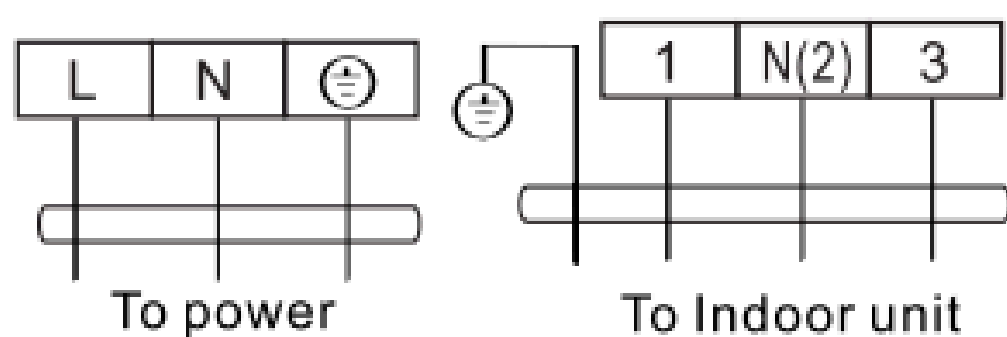
## Elektromos bekötés

1. Csavarja ki a csavarokat, és távolítsa el az „E-alkatrészek” burkolatát a készülékről.
2. Csatlakoztassa a vezetékeket a kültéri egység sorkapcsainak megfelelő csatlakozási pontjaihoz (lásd az alábbi bekötési rajzot). Ha a jelek egy csatlakozóra vannak kötve, elegendő az áram átvezetése sima kötéssel.
3. Földelés: Távolítsa el a földelőcsavart az elektromos konzolból, tekerje rá a földelővezetéket, majd csavarja vissza a földelőcsavart a földelési furatba.
4. Rögzítse a kábelt megbízhatóan rögzítőelemmel (leszorító tábla segítségével).
5. Helyezze vissza az „E-alkatrészek” burkolatát az eredeti helyére, és rögzítse csavarokkal.

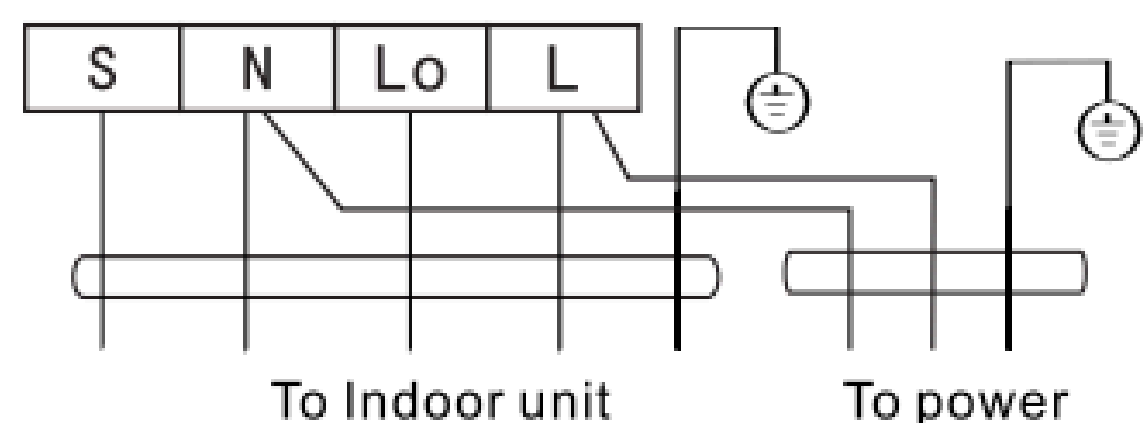
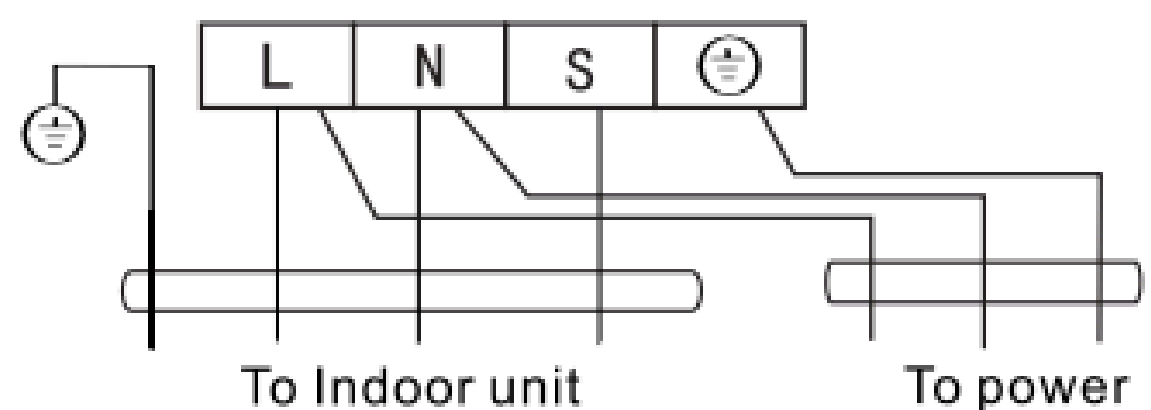


### Wiring diagram

#### constant speed

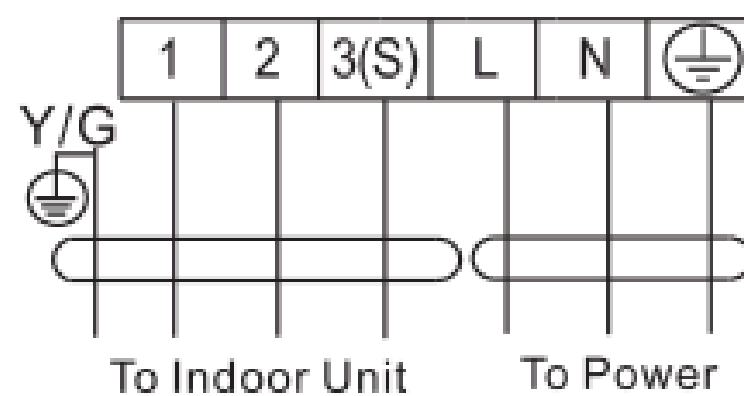
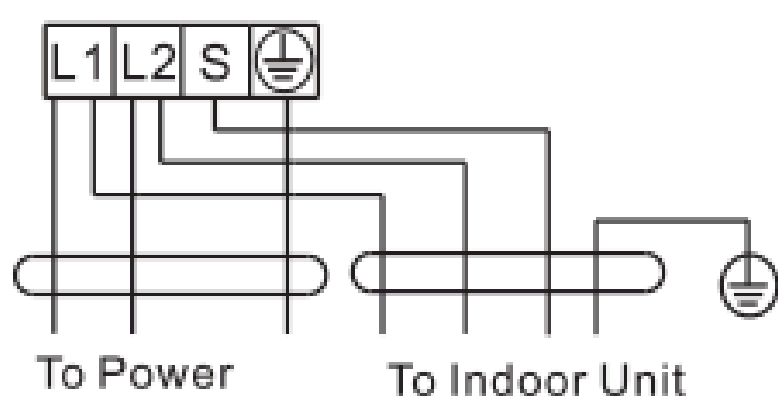


#### Variable speed

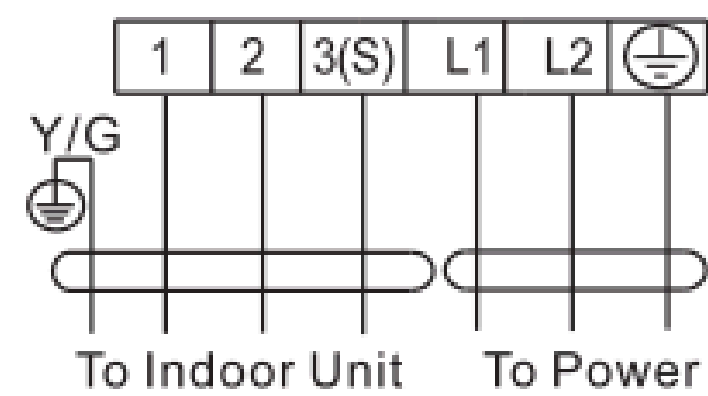


#### Variable speed

115V:



220V:



#### Connector



If there is a connector, connect it directly.

## Kültéri egység beszerelése

### Megjegyzés:

- Ez a kézikönyv általában többféle légkondicionáló típushoz tartalmaz vezetékezési módokat. Nem zárható ki, hogy egyes speciális vezetékezési típusok nincsenek feltüntetve.
- A rajzok csak tájékoztató jellegűek. Amennyiben az adott egység bekötése eltér ettől, kérjük, kövesse a készülékre ragasztott részletes bekötési rajzot.

### Vákuumolás

Csak R32 hűtőközeghez való vákuumszivattyú használható R32 vákuum létrehozásához!

A légkondicionálóval végzett munka előtt:

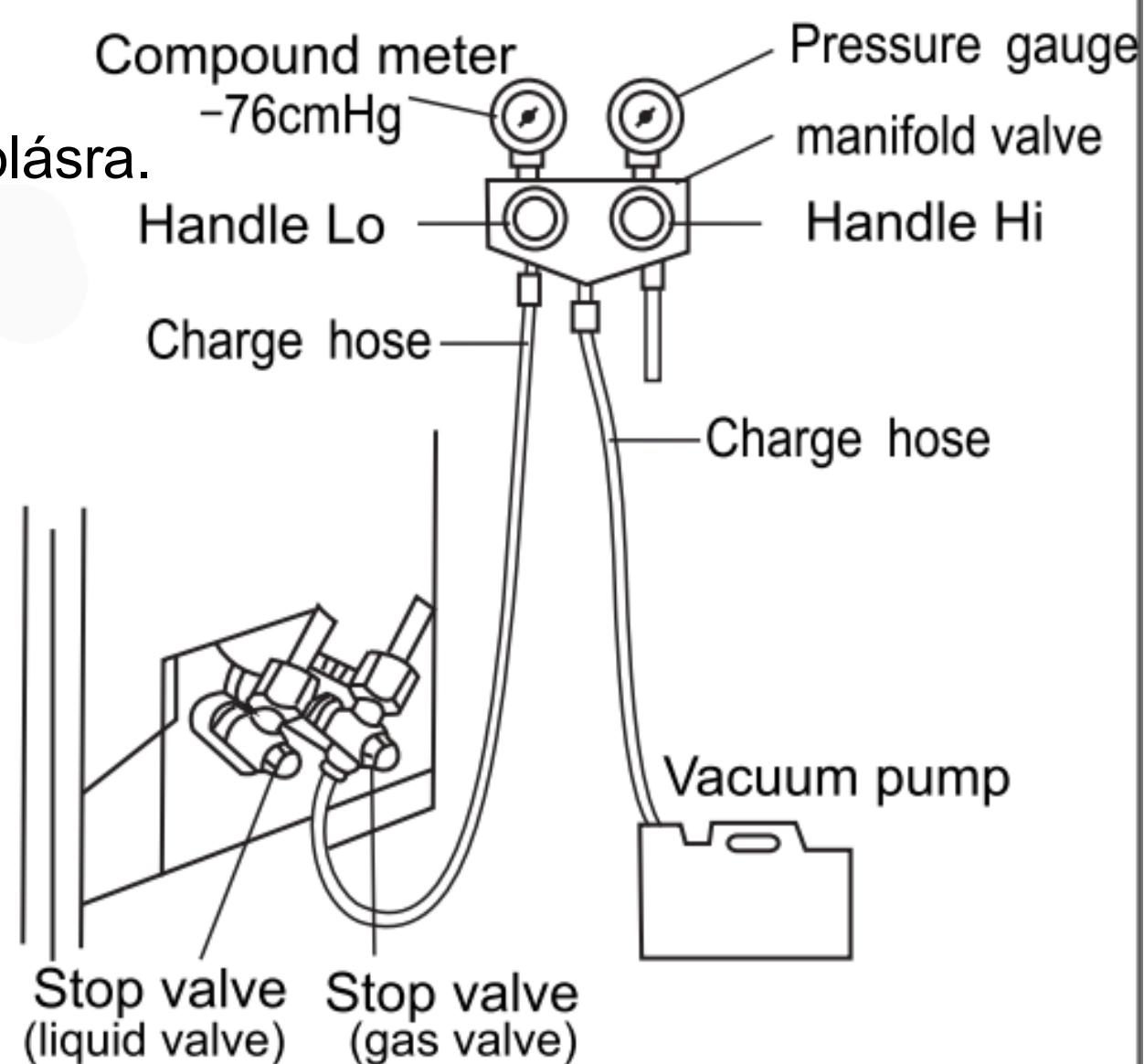
- Távolítsa el a gáz- és folyadékszelep burkolatát, majd a művelet végén szorosán zárja vissza, hogy elkerülje a levegő bejutását.

Lépések:

1. A levegőszivárgás és hűtőközeg-veszteség megelőzése érdekében húzza meg minden hollandi anyát a kúpos csatlakozásokon.
2. Csatlakoztassa a szelepet, a töltőtömlőt, az elosztószelepet és a vákuumszivattyút.
3. Nyissa ki teljesen az elosztószelep Lo (alacsony nyomású) fogantyúját, és vákuumozzon legalább 15 percig. Ellenőrizze, hogy a vákuummérő legalább -0,1 MPa (-76 cmHg) értéket mutat.
4. A vákuumolás után teljesen nyissa ki a zárószelepet imbuszkulccsal.
5. Ellenőrizze, hogy sem a beltéri, sem a kültéri csatlakozások nem szivárognak.

**FONTOS:**

Gyorscsatlakozós egységek esetén nincs szükség vákuumolásra.

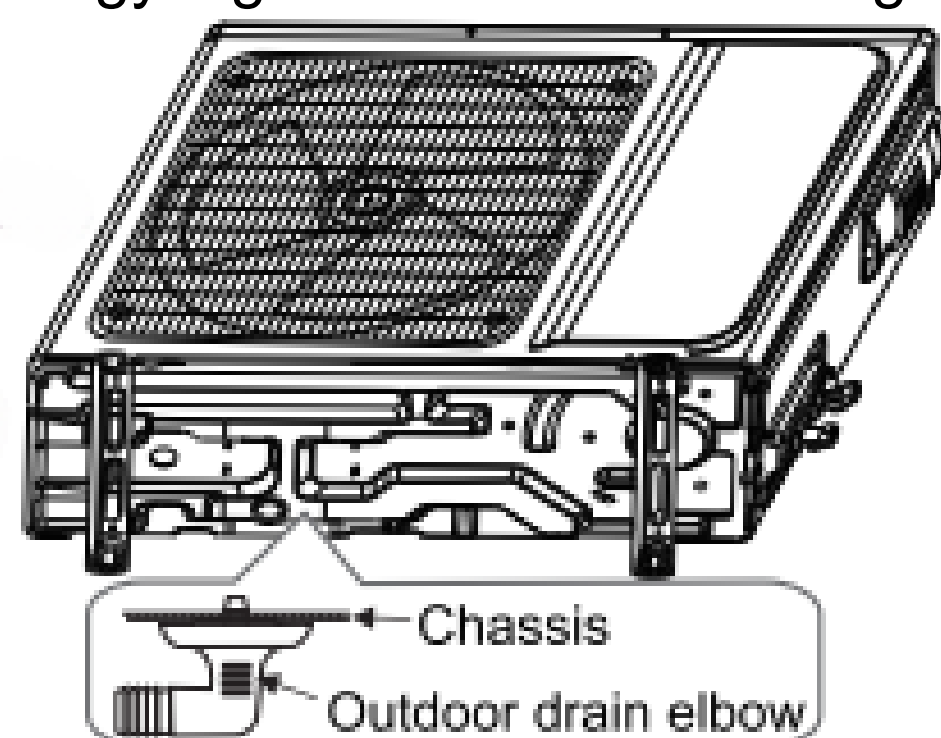


### Kültéri kondenzvíz elvezetése (csak hőszivattyús típusoknál)

Amikor a készülék fűtési üzemmódban van, a kondenz- és olvadákvíz a vízvezető csövön keresztül vezethető el megbízható módon.

Beszereles:

- Szerelje be a kültéri vízvezető könyököt a 25 mm (1 hüvelyk) átmérőjű furatba az alaplemezen.
- Csatlakoztassa a vízvezető csövet a könyökhöz, hogy a kültéri egységben keletkező víz megfelelő helyre tudjon elfolyani.



## **Ellenőrzés a beszerelés után és próbaüzem**

### Ellenőrzés a beszerelés után

#### Elektromos biztonsági ellenőrzés

1. Az ellátási feszültség megfelelő-e a specifikációk szerint.
2. Nincs-e hibás vagy rosszul csatlakoztatott vezeték az energiaellátás, jel- vagy földelési pontokon.
3. A légkondicionáló földelővezetéke megfelelően csatlakoztatva van-e.

#### Szerelési biztonsági ellenőrzés

1. A készülék rögzítése stabil-e.
2. A kondenzvíz elvezetése akadálymentes-e.
3. A vezetékvezetés és csövek szakszerűen lettek-e bekötve.
4. Nem maradt-e idegen tárgy vagy szerszám a készülék belsejében.
5. A hűtőközeg-vezeték megfelelően védett-e.

## **Hűtőközeg szivárgásvizsgálat**

A beszerelési mód függvényében az alábbi két módszer alkalmazható a szivárgás helyének ellenőrzésére – például a kültéri egység négy csatlakozási pontjánál, valamint az elzáró szelepek és T-szelepek belső magjainál:

1. Buborékos módszer:
2. Permetezzen szappanos vizet a gyanús csatlakozási helyekre, és figyelje, keletkeznek-e buborékok.
3. Műszeres módszer:
4. Használjon szivárgásérzékelő műszert, és a gyártó utasítása szerint ellenőrizze a gyanús helyeket.

## **Megjegyzés:**

Mielőtt ellenőrzést végezne, biztosítsa a megfelelő szellőzést!

## **Próbaüzem**

### **Próbaüzem előkészítése:**

Ellenőrizze, hogy minden cső és kábel megfelelően csatlakozik.

Győződjön meg róla, hogy a gázszelepnél (folyadékoldal) a szelep teljesen nyitva van.

Csatlakoztassa a készüléket egy különálló aljzathoz.

Helyezzen elemet a távirányítóba.

Megjegyzés: a próbaüzem előtt is gondoskodjon a megfelelő szellőzésről.

### Próbaüzem menete:

1. Kapcsolja be az áramot, és nyomja meg a BE/KI (ON/OFF) gombot a távirányítón, hogy elindítsa a légkondicionálót.
2. Válassza ki a COOL (hűtés) vagy HEAT (fűtés) módot (a fűtés nem elérhető minden csak hűtős modellnél), illetve válasszon más üzemmódot, mint pl. SWING, és ellenőrizze, hogy megfelelően működik-e a készülék.

## Karbantartási figyelmeztetés

### Figyelem:

- Javításhoz vagy leselejtezéshöz kizárólag hivatalos szervizhez forduljon.
- Nem szakképzett személy által végzett karbantartás veszélyeket rejthet.
- Az R32 hűtőközeggel működő légkondicionálók karbantartását kizárólag a gyártó előírásainak megfelelően szabad végezni.
- Ez a fejezet különös tekintettel az R32-es hűtőközегre vonatkozó karbantartási előírásokra fókuszál.
- Kérje a szervizszakembert, hogy tanulmányozza a vevőszolgálati műszaki kézikönyvet a részletes információkért.

### A karbantartást végző személyzet képesítési követelményei

1. Különleges képzés szükséges, amely túlmutat a hagyományos hűtőgépszerelő eljárásokon, ha gyúlékony hűtőközeggel dolgoznak.
  - Sok országban ez a képzés akkreditált nemzeti tréningintézmények által történik, amelyek hivatalos szabvány szerint tanítják az előírt szakmai kompetenciákat.
  - A megszerzett képesítést tanúsítvány (certifikát) igazolja.
2. Az R32 hűtőközeggel működő légkondicionálók karbantartását és javítását a gyártó által javasolt módszerek szerint kell végezni.
  - Ha külső szakembert vonnak be, azt csak olyan személy végezheti, aki megfelelő tanúsítvánnyal rendelkezik gyúlékony hűtőközeggel működő klímák javítására.

### A helyszín ellenőrzése

- A biztonsági ellenőrzést minden karbantartás előtt el kell végezni, különösen R32-es hűtőközég esetén.
- Ellenőrizze, hogy a szellőzés megfelelő, valamint hogy az antisztatikus és tűzvédelmi felszerelések működőképese-e.
- A hűtőrendszer karbantartása közben az alábbi óvintézkedéseket kell betartani a rendszer működtetése előtt:

### Működési eljárás

1. Általános munkaterület:
  - Minden karbantartó és a környezetükben dolgozók számára ismertetni kell az elvégzendő munkát.
  - Kerülni kell a szűk helyeken végzett műveleteket.
  - A munkaterületet zárja el, hogy az ott tartózkodók tudják, gyúlékony anyag használata zajlik.
2. Hűtőközég jelenlétének ellenőrzése:
  - A munkaterületet hűtőközég-érzékelő detektorral kell vizsgálni a munkavégzés előtt és közben is.
  - A technikusnak meg kell győződnie arról, hogy a használt berendezés megfelel a gyúlékony hűtőközeggel való munkára:
    - például szikrázásmentes, vagy megfelelő tanúsítvánnyal rendelkezik az adott célra.
3. Tűzoltókészülék jelenléte:
  - Bármilyen javítás vagy alkatrészcsere esetén a szerelési területen kötelező a tűzoltó készülék jelenléte.
  - A javasolt típus: száraz poros vagy CO<sub>2</sub> alapú oltókészülék, jól hozzáférhetően elhelyezve.

## Karbantartási figyelmeztetés (folytatás)

### 4. Gyújtóforrások tilalma:

Aki hűtőrendszerrel kapcsolatos munkát végez (különösen olyan munkát, amely során csővezetékeket nyitnak meg), semmilyen gyújtóforrást nem használhat, mivel ez robbanásveszélyt vagy tűzveszélyt okozhat.

- Minden lehetséges gyújtóforrást — beleértve a cigarettázást is — biztonságos távolságban kell tartani a munkaterülettől, különösen beszerelés, javítás, eltávolítás vagy leselejtezés során, amikor hűtőközeg kerülhet a környezetbe.
- A munka megkezdése előtt felmérést kell végezni, hogy nincs-e a közelben gyúlékony anyag vagy gyújtóforrás.
- „Tilos a dohányzás” feliratokat ki kell helyezni.

### 5. Szellőztetés (ajtók és ablakok nyitása):

- Biztosítani kell, hogy a munkaterület nyitott vagy jól szellőztetett legyen, mielőtt bárki megkezdí a munkát vagy megbontaná a rendszert.
- A szellőztetésnek folyamatosnak kell lennie a munka teljes ideje alatt.
- Cél: a felszabaduló hűtőközeg biztonságos eltávolítása, lehetőleg a szabadba való elvezetése.

### 6. A hűtőberendezés ellenőrzése:

- Ha elektromos alkatrészeket cserélnek, csak az adott célra alkalmas és a gyártó specifikációjának megfelelő alkatrészeket szabad használni.
- Minden esetben kötelező betartani a gyártó karbantartási és szervizelési útmutatásait.
- Kétség esetén kérjen segítséget a gyártó műszaki osztályától.

Különösen fontos ellenőrzési pontok gyúlékony hűtőközeget használó rendszereknél:

- A hűtőközeg mennyisége feleljen meg a helyiség méretének.
- A szellőzőberendezések (ventilátorok, légkivezetések) megfelelően működjenek, és ne legyenek elzárva.
- Ha közvetett hűtőkört alkalmaznak, ellenőrizni kell, hogy van-e benne hűtőközeg.
- A hűtőközeg-tartalmú alkatrészeket olyan helyre kell beszerelni, ahol nem érintkezhetnek korrozív anyagokkal, vagy ezek az alkatrészek korrózióálló anyagból készültek.

### 7. Elektromos berendezések ellenőrzése:

- Az elektromos karbantartás során kötelező az iniciális biztonsági ellenőrzés, amely magában foglalja:
  - A kondenzátorok kisütését: szikra- vagy ívveszély elkerülésére, szabályozott módon.
  - Ellenőrizni kell, hogy nincsenek-e laza vezetékek vagy csatlakozások.
- Ha hibát észlelnek, a rendszert nem szabad újra feszültség alá helyezni, amíg a hibát teljes körűen nem hárították el.
- Ha az üzemeltetés sürgős, csak ideiglenes, biztonságos megoldás alkalmazható, és erről minden érintett félnek tudnia kell.

## Kábelek ellenőrzése

Ellenőrizze a kábeleket:

- kopás, korrózió, túlfeszültség, rezgés és túlmelegedés szempontjából,
- valamint keressen éles széleket vagy egyéb káros környezeti hatásokat a szerelési helyen.

Az ellenőrzés során figyelembe kell venni a kompresszor és ventilátor által okozott rezgéseket és ütőhatásokat is.

## R32 hűtőközeg szivárgásellenőrzése

Megjegyzés:

A szivárgást csak olyan környezetben szabad ellenőrizni, ahol nincs gyújtóforrás. Ne használjon nyílt lángot, például halogén szondát.

## Szivárgásvizsgálat módszere:

- Az R32 hűtőközeghez használjon elektronikus szivárgásérzékelőt, de csak olyan körülmények között, ahol nincs aktív hűtőközeg jelen.
- Az érzékelőt úgy kell kalibrálni, hogy az a mérendő hűtőközeg minimális gyulladási koncentrációjának megfelelő értékre legyen állítva (pl. <25%).
- A szivárgásvizsgálathoz használt folyadék a legtöbb hűtőközeg esetén alkalmazható, de klórtartalmú oldószert tilos használni, mert az rézcsövek korrózióját okozhatja.

## Ha szivárgást észlel:

- Távolítsa el a gyújtóforrást a helyszínről, vagy szüntesse meg a lángot.
- Ha a szivárgó részt hegeszteni kell, előtte minden hűtőközeget el kell távolítani vagy el kell zárni.
- OFN (oxigénmentes nitrogén) használatával tisztítsa meg a rendszert hegesztés előtt.

## Eltávolítás és vákuumolás

1. Biztosítsa, hogy a vákuumszivattyú kivezetésének közelében nincs gyújtóforrás, és a hely jól szellőzik.
2. A hűtőkör karbantartása és egyéb műveletek az általános eljárás szerint történjenek, figyelembe véve a gyúlékony gázok jelenlétét.
3. Az alábbi lépéseket kell követni:
  - Távolítsa el a hűtőközeget.
  - Gáztalanítás (evakuálás).
  - A csövek átöblítése inert (nem gyúlékony) gázzal.
  - A csővezeték elvágása vagy eltávolítása.
  - A hűtőközeget megfelelő tárolóba kell továbbítani.
  - A rendszer oxigénmentes nitrogénnel történő átöblítése ajánlott, és többször is szükség lehet rá.
  - Sűrített levegő vagy tiszta oxigén használata tilos!

#### 4. Fúvatási folyamat – hegesztés előkészítése

- A rendszerbe oxigénmentes nitrogént (OFN) kell fúvatni, hogy elérje a kívánt nyomást vákuum alatt, majd oxigént kell kiengedni, végül ismét vákuumolni.
- Ezt a ciklust addig kell ismételni, amíg az összes hűtőközeg el nem távolításra kerül.
- Az utolsó nitrogénfúvatás után, amikor a rendszer nyomása kiegyenlített a légköri nyomással, akkor lehet hegesztést végezni.

#### **Hűtőközeg betöltésének eljárása**

A szokásos eljárások kiegészítéseként a következő szempontokat kell figyelembe venni:

- Ügyelni kell a keresztzennyezés elkerülésére különböző típusú hűtőközegek között.
- A hűtőközeg-töltőcső legyen a lehető legrövidebb, hogy csökkentse a maradvány hűtőközeg mennyiségét.
- A tárolópalackokat függőlegesen kell tartani.
- Bizonyosodjon meg arról, hogy a földelés már a betöltés előtt megtörtént.
- A betöltés végeztével (vagy ha még nem teljes), jelölje meg a rendszeren az állapotot.
- Kerülje a túltöltést!

#### **Leselejtezés és hűtőközeg visszanyerés**

##### **Leselejtezés előtt:**

1. Ismerkedjen meg a berendezéssel és annak működésével.

A technikusnak teljes körű ismeretekkel kell rendelkeznie a rendszer minden jellemzőjéről és funkciójáról, mielőtt bármilyen műveletbe kezd.

2. Húzza ki az áramellátást.

A biztonság érdekében a berendezést teljesen le kell választani a hálózatról.

3. A folyamat megkezdése előtt ellenőrizze:

Ha szükséges, mechanikus kiszolgálás biztosítsa a hűtőközeg-tartály megfelelő működését.

4. Gondoskodjon a személyi védelemről.

Minden védőfelszerelésnek rendelkezésre kell állnia, és azokat megfelelő módon kell használni.

5. A teljes visszanyerési folyamatot szakképzett személyzet felügyelete alatt kell végezni.

A berendezések és a tároló rendszerek meg kell hogy feleljenek a vonatkozó nemzeti szabványoknak.

6. Ha lehetséges, a rendszert vákuum alá kell helyezni.

Ha ez nem megoldható, a hűtőközeget a rendszer más hozzáférhető pontjairól kell kinyerni.

7. Indítsa el a visszanyerő rendszert a gyártó utasításai szerint.

A rendszer elindítása előtt ellenőrizze, hogy a tárolótartály kapacitása megfelelő, és a működtetés előírászerűen történik.

8. Ne töltse meg a tartályt teljesen.

A folyékony hűtőközeg térfogata nem haladhatja meg a tartály 80%-át.

9. Még rövid időtartam esetén sem szabad túllépni a tartály megengedett maximális nyomását.

10. A töltés és a rendszer leállítása után ellenőrizze, hogy minden tartályt és berendezést gyorsan és biztonságosan eltávolítanak, és minden szelep zárva van.

11. A visszanyert hűtőközeget nem szabad más rendszerbe visszatölteni, mielőtt az tisztítva és tesztelve nem lett.

## Visszanyerés (Recovery)

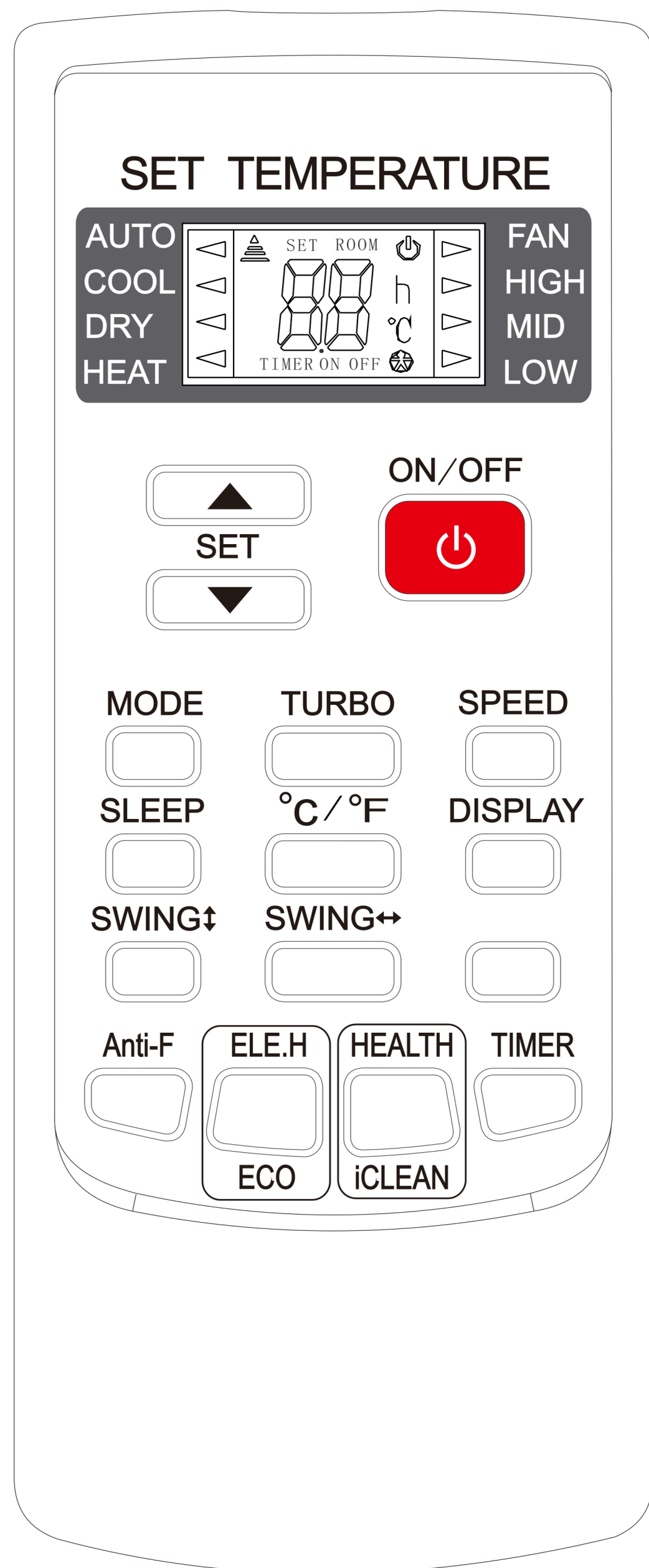
1. A hűtőközeg eltávolítása a rendszerből kötelező, akár javítás, akár leselejtezés történik.
2. Ajánlott a teljes mennyiség visszanyerése.
3. Kizárólag speciális visszanyerő tartály használható.
  - A tartálynak a rendszer hűtőközeg-mennyiségének megfelelő kapacitásúnak kell lennie.
  - A tartályon jól látható azonosító címkének kell lennie, hogy R32 visszanyerésre alkalmas.
  - A tartály legyen ellátva nyomásálló szelepekkel és biztonsági szelepekkel.
  - Az üres tartályokat vákuumozni kell, és szobahőmérsékleten tárolni.
4. A visszanyerő berendezést jó állapotban kell tartani, és könnyen hozzáférhető kezelési utasítással kell rendelkeznie.
  - Az eszköz legyen alkalmas R32 hűtőközeg visszanyerésére.
  - Javasolt pontosan mérő mérőberendezés és lecsatlakoztatható nulla szivárgású csatlakozók használata.
5. A visszanyerő eszköz ellenőrzése használat előtt:
  - Megfelelő működés, tömítettség, elektromos elemek állapota, nincs-e szivárgás, stb.
  - Ha bármilyen kérdés vagy hiba merül fel: konzultáljon a gyártóval.
6. A visszanyert hűtőközeget megfelelő tartályban kell tárolni, egyértelmű azonosító címkével, az adott gázhoz igazodva.
  - Tilos különböző típusú hűtőközegeket összekeverni, különösen tárolás során.
7. A visszanyerőhelyiség legyen jól szellőztetett, és megfeleljen a biztonsági előírásoknak.
  - Ha szükséges, alkalmazzon antisztatikus védelmet szállítás közben.
  - Végezzen óvintézkedéseket a rendszer kipakolásakor, a ventilátorokkal és az érzékelőkkel együtt.
8. Ha rendszerkomponenseket cserél vagy eltávolít, győződjön meg arról, hogy a rendszerből minden R32 hűtőközeg el lett távolítva.
  - A vákuumos szivattyúzást követően a készüléket biztonságosan vissza kell juttatni a beszállítóhoz.

## Légkondicionáló távirányító használati útmutató

- SET TEMPERATURE – Beállított hőmérséklet kijelzése
- Üzem módok:
  - AUTO – Automatikus üzem
  - COOL – Hűtés
  - DRY – Páramentesítés
  - HEAT – Fűtés
- Ventilátor sebességek:
  - FAN HIGH / MID / LOW – Magas / közepes / alacsony fokozat

### Gombfunkciók:

- ON/OFF (piros gomb):
- Ki- és bekapcsolás
- SET:
- Hőmérséklet vagy idő beállítása
- ▲ / ▼:
- Hőmérséklet növelése / csökkentése
- MODE:
- Üzem mód választása (AUTO, COOL, DRY, HEAT, FAN)
- TURBO:
- Gyorshűtés vagy gyorsfűtés funkció aktiválása
- SPEED:
- Ventilátor sebességének beállítása (LOW/MID/HIGH)
- SLEEP:
- Éjszakai (csendes és energiatakarékos) mód
- DISPLAY:
- A kijelző be-/kikapcsolása
- SWING ↑ / SWING ↔:
- Lamellák függőleges / vízszintes mozgatása
- °C/°F:
- Hőmérséklet mértékegység váltása
- FEEL:
- Komfortérzet alapú automatikus vezérlés (környezeti érzékelés szerint)
- ANTI-F:
- Páramentesítő funkció (Anti-fungus / penészedésgátló)
- ELE.H (Electric Heating):
- Elektromos fűtés funkció bekapcsolása (ha elérhető)
- HEALTH:
- Levegőtisztító / ionizáló funkció
- TIMER:
- Időzítő beállítása
- ECO:
- Energiahatékony mód
- CLEAN:
- Öntisztító funkció bekapcsolása



### Használati tanácsok:

- Figyelmesen olvassa el ezt a használati útmutatót a légkondicionáló biztonságos és megfelelő használatához.
- Őrizze meg az útmutatót, hogy bármikor hivatkozhatson rá a készülék használata során.

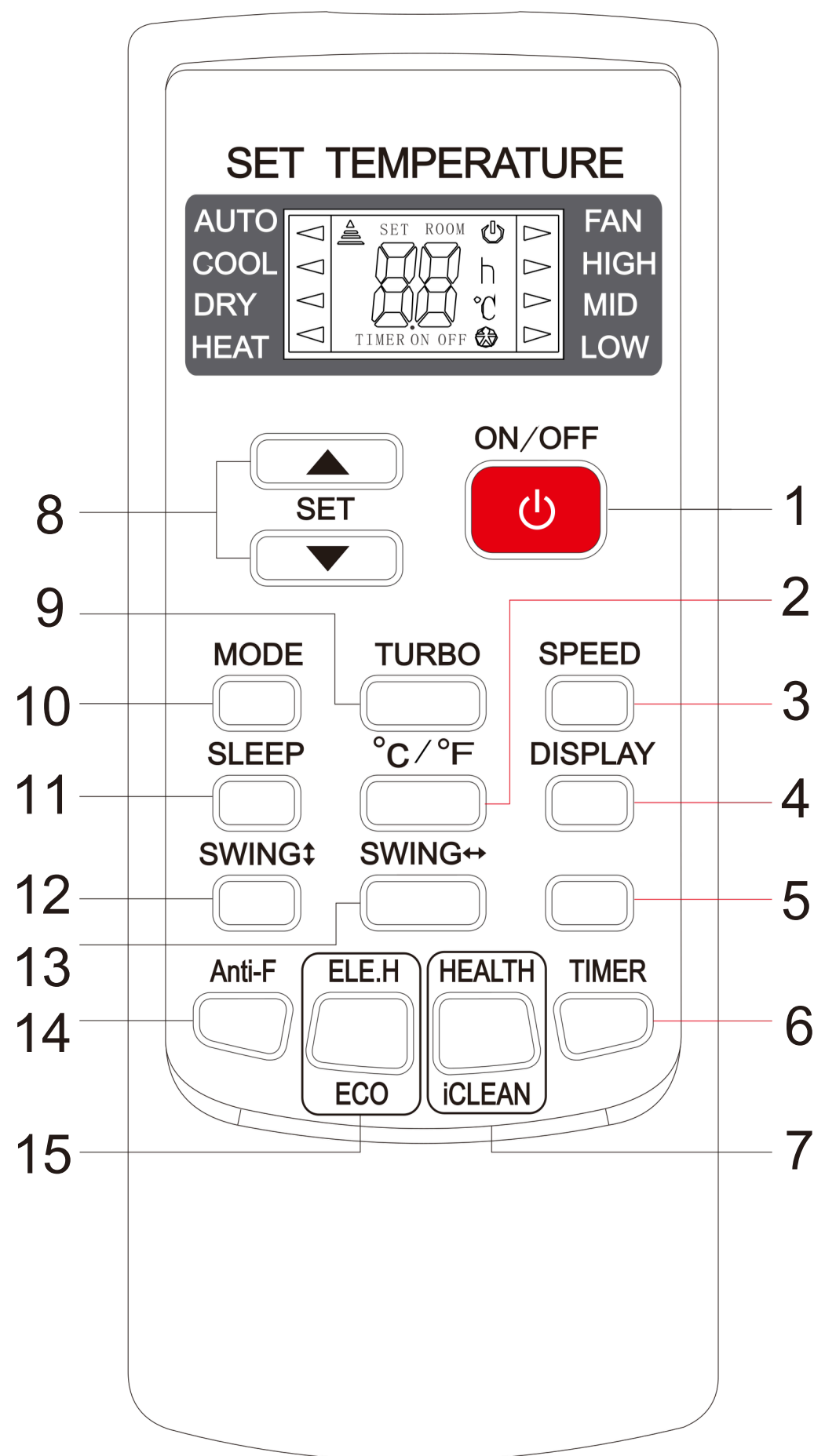
## Óvintézkedések

- Az első használat előtt helyezze be az elemeket, és ügyeljen arra, hogy a „+” és „-” pólusok helyesen legyenek elhelyezve.
- Biztosítsa, hogy a távirányító a jellevő ablak felé néz, és a közöttük lévő távolság legfeljebb 8 méter, valamint semmi ne zavarja a jelet.
- Ne ejtse le, ne dobja el a távirányítót, és ne bánjon vele durván.
- Ne érje folyadék a távirányítót.
- Ne tegye ki közvetlen napfénynek vagy túlzott hőhatásnak.
- Ha a távirányító nem működik megfelelően, vegye ki az elemeket 30 másodpercre, majd helyezze vissza őket. Ha ez nem segít, cserélje ki az elemeket.
- Elemcsere esetén ne keverje az új és régi elemeket, és ne használjon különböző típusú elemeket, mert ez meghibásodást okozhat.
- Ha hosszabb ideig nem használja a távirányítót, vegye ki az elemeket, hogy az esetleges szivárgás ne okozzon kárt.
- A használt elemeket környezetbarát módon kell megsemmisíteni.

## Megjegyzés:

1. Ez egy univerzális távirányító, amely az összes gomb funkcióját tartalmazza.
2. Előfordulhat azonban, hogy egyes gombok nem működnek, mivel azok csak bizonyos típusú klímákhoz tartoznak.
3. (Ha egy adott funkció nincs jelen a készüléken, a gomb lenyomására nem történik semmi.)
4. A HEAT és ELE.H funkciók nem működnek csak hűtős modelleken, így ezek a gombok ilyen típus esetén nem aktívak.

# Távírányító gombfunkciók



## Megjegyzés:

A távirányító bekapcsoláskor az összes szimbólumot megjeleníti, de a továbbiakban csak az aktuális működési állapothoz tartozó ikonokat mutatja.

### 1. ON/OFF (Be/Ki gomb)

- Nyomja meg ezt a gombot a készülék be- vagy kikapcsolásához.
- Ezzel törlődnek az aktuálisan beállított időzítő és az alvás (SLEEP) mód is.

### 2. °C/°F (Celsius/Fahrenheit váltó gomb)

- Nyomja meg ezt a gombot, hogy a hőmérséklet kijelzés Fahrenheit-re váltsón.
- Alapértelmezés szerint Celsius fokban jelenik meg.
- A „°C” szimbólum nem jelenik meg a kijelzőn.
- Újbóli megnyomásával visszaállíthatja a Celsius kijelzést.

#### Megjegyzés:

A Fahrenheit kijelzés nem minden modellen érhető el.

Amennyiben a távirányító Fahrenheit-ben mutatja a hőmérsékletet, de a készülék kijelzőjén Celsius szerepel, az a működést nem befolyásolja.

### 3. SPEED (Ventilátor sebesség gomb)

- Nyomja meg ezt a gombot a ventilátor sebességének kiválasztásához.

A választható fokozatok:

- Alacsony (Low)
- Közepes (Mid)
- Magas (High)
- Automatikus (Auto)

#### **4. DISPLAY (Kijelző be-/kikapcsolása)**

- Nyomja meg ezt a gombot a kijelző ki- vagy bekapcsolásához.
- Különösen azok számára hasznos, akik sötétben, világító kijelző mellett nem tudnak aludni.

#### **5. iFEEL (Környezeti hőmérséklet érzékelés)**

- Ez a gomb a távirányító aktuális környezeti hőmérsékletét jeleníti meg.
- Ha újra megnyomja, a légkondicionáló ehhez a hőmérséklethez állítja be magát.

#### **6. TIMER (Időzítő beállítás)**

- Ha a készülék bekapcsolt állapotban van, ezzel a gombbal kikapcsolási időzítőt állíthat be.
- Ha ki van kapcsolva, ezzel a gombbal bekapcsolási időzítőt állíthat be.
- Első megnyomáskor az „ON (OFF)” felirat villogni kezd.
  - A ▲ / ▼ gombbal beállítható, hogy hány óra múlva kapcsoljon be vagy ki a készülék.
  - 0,5 órás léptetés, ha 10 órán belül van,
  - 1 órás léptetés, ha 10–24 óra között.
- Újra megnyomva megerősíti a beállítást, a villogás megszűnik.
- Ha 10 másodpercen belül nem erősíti meg a beállítást, a rendszer kilép az időzítő menüből.
- Ha a beállítás már megtörtént, a gomb ismételt megnyomása törli azt.

Megjegyzés:

Ha ON időzítő van beállítva, akkor minden funkciógomb elérhető

(kivéve SLEEP, DISPLAY és iFEEL, ezek ilyenkor nem állíthatók).

Amint a beállított idő elérkezik, a készülék az előzőleg megadott módon indul el.

#### **7. Ez a gomb két funkcióval rendelkezik:**

##### **a. HEALTH (Egészségügyi funkció)**

- Nyomja meg ezt a gombot a készülék bekapcsolt állapotában az egészséget támogató funkciók aktiválásához, például:
  - negatív ionok kibocsátása,
  - elektrosztatikus leválasztás,
  - PM2.5 részecskék eltávolítása (modellfüggő).
- A gomb ismételt megnyomásával kikapcsolható a HEALTH funkció.

##### **b. iCLEAN (Öntisztító funkció)**

- Nyomja meg ezt a gombot a készülék kikapcsolt állapotában.
- A távirányító kijelzőjén megjelenik a „CL” felirat, a berendezés pedig automatikusan portalanítja és kiszárítja a párologtatót, ezzel növelve a hűtési/fűtési hatékonyságot.
- Az iCLEAN ciklus kb. 1 órán keresztül fut.
- Ha közben a készüléket bekapcsolja, vagy a gombot újra megnyomja, az iCLEAN megszakad / leáll.

## 8. ▲ / ▼ (Hőmérséklet állítás)

- A ▲ gomb megnyomásával a beállított hőmérséklet 1 °C-kal nő, a ▼ gombbal pedig 1 °C-kal csökken.

Hőmérséklet-tartomány típustól függően:

- a. YKR-H/101E vagy YKR-H/102E típus: 16 °C–32 °C (61 °F–90 °F)
- b. YKR-H/132E típus: 20 °C–28 °C (68 °F–82 °F)
- c. Bizonyos típusok nem támogatják ezeket — mindig az adott modell a mérvadó.

Megjegyzés: Automatikus (AUTO) és ventilátor (FAN) módban nem állítható hőmérséklet, így ezekben az üzemmódokban a ▲ / ▼ nem működik.

## 9. TURBO (Gyors hűtés/fűtés)

- A gomb csak COOL (hűtés) vagy HEAT (fűtés) módban működik.
- TURBO aktiválásakor a ventilátor maximális sebességen működik.

Amint kikapcsolja a TURBO funkciót, a ventilátor visszaáll az előző beállított sebességre.

## 10. MODE (Üzemmódváltás)

- A gomb többszöri megnyomásával a következő módok között lehet váltani:
  - → AUTO → COOL → DRY → HEAT → FAN

Megjegyzés: A HEAT (fűtés) mód nem érhető el csak hűtős (cool-only) modelleknél.

## 11. SLEEP (Alvó üzemmód)

- A gomb megnyomásával a készülék belép az alvás üzemmódba.
- Ez 10 óra elteltével automatikusan kikapcsol, és visszatér az előző beállításhoz.

Megjegyzés: SLEEP mód nem aktiválható FAN (ventilátor) módban.

## 12. SWING † (Függőleges légterelés)

- Ezzel a gombbal a lamellák függőleges mozgását aktiválhatja (fel-le légáram irányítás).
- Ismételt megnyomással rögzíti az aktuális pozíciót.

## 13. SWING ↔ (Vízszintes légterelés)

- A gomb a lamellák vízszintes (bal-jobb) mozgását aktiválja.
- Ismételt megnyomással itt is rögzíti a pozíciót.

## 14. Anti-F (Penészedésgátló funkció)

- Az Anti-F funkció akkor aktiválódik, ha a készüléket a távirányítóval COOL, DRY vagy AUTO módban kapcsolják ki.
  - HEAT módban (hűtő-fűtő modelleknél) is működik.
  - A belső ventilátor kb. 3 percig alacsony sebességgel tovább működik, hogy eltávolítsa a párologtatóban lévő nedvességet, így megelőzve a penészképződést.

Fontos:

- Gyárilag ez a funkció nincs aktiválva.
- Aktiválás / inaktiválás lépései:

Anti-F beállítása:

1. Kapcsolja ki a beltéri egységet és a távirányítót.
2. Mutasson a távirányítóval a készülékre, és nyomja meg az „Anti-F” gombot.
  - A készülék 5 sípolással jelzi az aktiválást.

Ha egyszer aktiválta, az állandóan érvényben marad, amíg ki nem kapcsolja, vagy a készüléket áramtalanítják.

Anti-F kikapcsolása:

1. Ismét kapcsolja ki a beltéri egységet és a távirányítót.
2. Mutasson a távirányítóval a készülékre, és nyomja meg újra az Anti-F gombot.
  - A készülék 3 sípolással jelzi, hogy a funkció kikapcsolt.

Megjegyzések:

- Ha az Anti-F aktív, ne kapcsolja vissza a készüléket, amíg teljesen le nem áll.
- Az Anti-F funkció nem működik, ha OFF időzítő van beállítva.

## 15. Ez a gomb két funkcióval rendelkezik:

a. ELE.H (Elektromos fűtés)

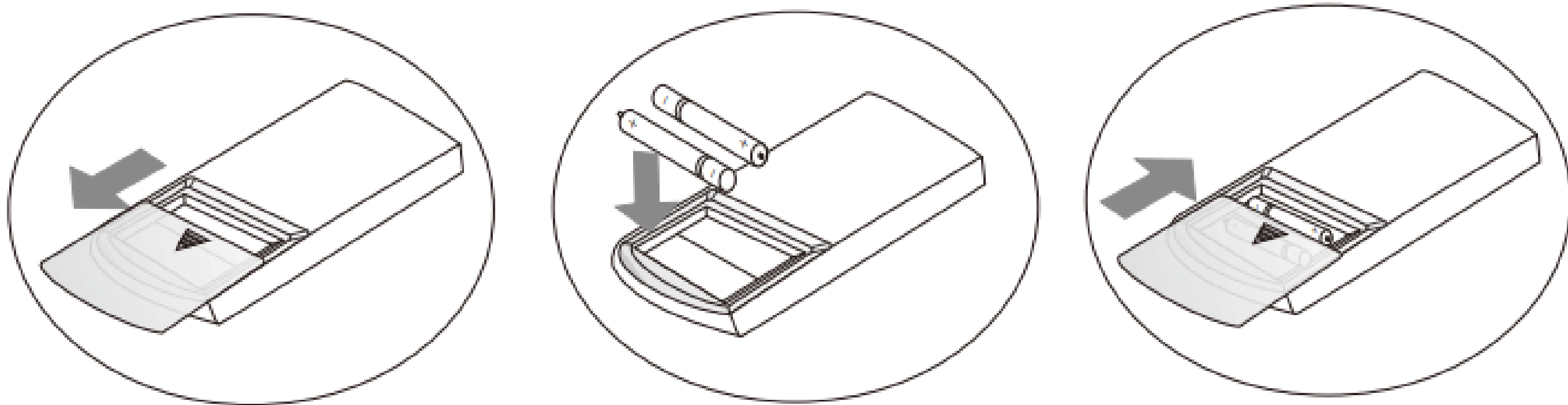
- HEAT módban történő megnyomásra az elektromos fűtés be- vagy kikapcsolható.

b. ECO (Energiatakarékos mód)

- COOL módban történő megnyomásra a készülék belép energiatakarékos üzemmódba, ami:
  - minimális áramfogyasztással működik,
  - automatikusan kikapcsol 8 óra elteltével.
- Üzemmódváltás vagy a készülék kikapcsolása esetén az ECO mód automatikusan megszűnik.
- Újra megnyomva az ECO gombot, kilép az energiatakarékos módból.

Megjegyzés: Az ECO mód csak hűtő-fűtő modelleken működik.

# Használat



## Használat

### Elem behelyezése

1. Csúsztassa el a fedőt a nyíl irányába, hogy kinyissa az elemtartót.
2. Helyezzen be két új elemet (7# típus), az „+” és „-” pólusok helyes irányba állításával.
3. Zárja vissza az elemtartó fedelét.

### ★ Automatikus üzemmód

1. Nyomja meg a „MODE” gombot, majd válassza ki az „AUTO” üzemmódot.
2. A „SPEED” gomb segítségével beállíthatja a ventilátor sebességét:
3. → LOW / MID / HIGH / AUTO
4. A „ON/OFF” gombbal kapcsolja be a légkondicionálót.
5. Ismételt megnyomással a készüléket kikapcsolja.

Megjegyzés: A FAN (ventilátor) üzemmódban a hőmérséklet nem állítható.

### ★ Hűtés / Fűtés üzemmód

1. Nyomja meg a „MODE” gombot, majd válassza a „COOL” vagy „HEAT” módot.
2. A ▲ / ▼ gombbal állítsa be a kívánt hőmérsékletet.
3. A „SPEED” gombbal válassza ki a ventilátor sebességét:
4. → LOW / MID / HIGH / AUTO
5. A „ON/OFF” gombbal kapcsolja be a légkondicionálót.
6. Ismételt megnyomással kikapcsolja a készüléket.

Megjegyzés: A csak hűtős típusok nem támogatják a fűtést.

### ★ Ventilátor üzemmód

1. Nyomja meg a „MODE” gombot, majd válassza a „FAN” üzemmódot.
2. A „SPEED” gombbal állítsa be a ventilátor sebességét.
3. Nyomja meg a „ON/OFF” gombot a működés elindításához.
4. A gomb ismételt megnyomásával kapcsolja ki a készüléket.

Megjegyzés: A ventilátor üzemmódban a hőmérséklet-beállítás nem működik.

## ★ Szárítás (páramentesítés) üzemmód

1. Nyomja meg a „MODE” gombot, és válassza ki a szárítás (DRY) üzemmódot.
2. A ▲ / ▼ gombbal beállíthatja a kívánt hőmérsékletet.
3. A kijelző a nyomás hatására változik.
4. A „SPEED” gombbal kiválaszthatja a ventilátor sebességét:
5. → LOW / MID / HIGH / AUTO
6. A „ON/OFF” gombbal elindítja a készüléket.
7. A gomb ismételt megnyomásával kikapcsolja a légkondicionálót.

## ★ Háttérvilágítás funkció (csak háttérvilágítással rendelkező távirányítóknál)

- A távirányító háttérvilágítással rendelkezik, amely bármely gomb megnyomására automatikusan bekapcsol.
- Ez megkönnyíti a kezelést sötét környezetben.
- A háttérvilágítás automatikusan kikapcsol 10 másodperc elteltével, ha nem történik további művelet.